

# XpertLine

By Van Opstal





**PARTIE 1**  
**ÉCLAIRAGES XPERT LINE**

Page 4 - 11



**PARTIE 2**  
**FERRURES POUR ARMOIRES XPERT LINE**

Page 14 - 19



**PARTIE 3**  
**PORTES COULISSANTES XPERT LINE**

Page 22 - 23



**PARTIE 4**  
**GLISSIÈRES XPERT LINE**

Page 26 - 75







**ÉCLAIRAGES LED - XPERT LINE**

**BANDES LED - XPERT LINE**



**Flexyled SE H4 avec capteur infrarouge**

Emballé dans un kit pratique.

- le kit contient:
- flexyled SE H4 (12V) avec câble d'alimentation de 2000 mm et connecteur Micro12
- X-driver 60W avec câble d'alimentation
- module 2 pour X-driver pour raccordement du capteur infrarouge
- capteur infrarouge sans fil IR WI-TD en noir à appliquer



N° de com.	Finition	Longueur	Couleur de la lumière	Lux (50 cm)/ Lumen	Voltage	Watt	Unité de com.
038732	transparent	3000 mm	blanc chaud, 3100°K	210 lux/70 lm par W	12Vdc	30W	1 kit



**Flexyled SE H4 Pro avec interrupteur Kiny**

Emballé dans un kit pratique.

- le kit contient:
- flexyled SE H4 Pro (24V) avec 2 câbles d'alimentation de 2000 mm et connecteur Micro24
- X-driver 30W avec câble d'alimentation
- module 5 pour X-driver pour raccordement de l'interrupteur
- interrupteur sans fil Kiny en noir à appliquer



- flexyled peut être coupé à n'importe quelle longueur
- ATTENTION:
- après le raccourcissement, la bande led n'est plus résistante aux éclaboussures (pas de protection IP44)

N° de com.	Finition	Longueur	Couleur de la lumière	Lux (50 cm)/ Lumen	Voltage	Watt	Unité de com.
058466	transparent	3000 mm	blanc chaud, 3000°K	170 lux/80 lm per W	24Vdc	30W	1 kit



IP44



24Vdc

### Flexyled SE H4 Pro avec capteur infrarouge IR-XD LSW

Emballé dans un kit pratique.

- le kit contient:
- flexyled SE H4 Pro (24V) avec 2 câbles d'alimentation de 2000 mm et connecteur Micro24
- X-driver 30W avec câble d'alimentation
- module 2 pour X-driver pour raccordement du capteur infrarouge
- capteur infrarouge IR-XD LSW en blanc

- flexyled peut être coupé à n'importe quelle longueur

- ATTENTION:

- après le raccourcissement, la bande led n'est plus résistante aux éclaboussures (pas de protection IP44)



N° de com.	Finition	Longueur	Couleur de la lumière	Lux (50 cm)/ Lumen	Voltage	Watt	Unité de com.
058467	transparent	3000 mm	blanc chaud, 3000°K	170 lux/80 lm per W	24Vdc	30W	1 kit



IP44



24Vdc

### Flexyled AT6 Pro avec capteur infrarouge IR-XD LSW

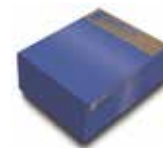
Emballé dans un kit pratique.

- le kit contient:
- flexyled AT6 Pro (24V) avec 2 câbles d'alimentation de 2000 mm et connecteur Micro24
- X-driver 30W avec câble d'alimentation
- module 2 pour X-driver pour raccordement du capteur infrarouge
- capteur infrarouge IR-XD LSW en blanc

- flexyled peut être coupé à n'importe quelle longueur

- ATTENTION:

- après le raccourcissement, la bande led n'est plus résistante aux éclaboussures (pas de protection IP44)



N° de com.	Finition	Longueur	Couleur de la lumière	Lux (50 cm)/ Lumen	Voltage	Watt	Unité de com.
058472	laiteux	3000 mm	blanc super chaud, 2700°K	370 lux/80 lm per W	24Vdc	30W	1 kit

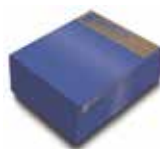
SPOTS LED - XPERT LINE



**Spots à encastrer led Smally XS Plus avec interrupteur Call Me - nickelé**  
Emballé dans un kit pratique.



- le kit contient:
- 3 spots à encastrer Smally XS Plus (12V) nickelé avec câble d'alimentation de 2000 mm et connecteur Micro12
- alimentation 15W avec câble d'alimentation de 2000 mm
- interrupteur sans fil Call Me en inox look
- diamètre d'encastrement: 57 mm
- profondeur d'encastrement: 12 mm



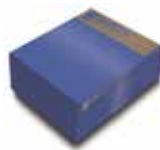
N° de com.	Finition	Couleur de la lumière	Lux (à 50 cm)/ Lumen	Voltage	Watt	Unité de com.
038726	nickelé	blanc super chaud, 2700°K	350 lux/360 lm	12Vdc	3 x 3W	1 kit



**Spots à encastrer led Smally XS Plus avec interrupteur Call Me - noir**  
Emballé dans un kit pratique.



- le kit contient:
- 3 spots à encastrer Smally XS Plus (12V) en noir avec câble d'alimentation de 2000 mm et connecteur Micro12
- alimentation 15W avec câble d'alimentation de 2000 mm
- interrupteur sans fil Call Me en noir
- diamètre d'encastrement: 57 mm
- profondeur d'encastrement: 12 mm



N° de com.	Finition	Couleur de la lumière	Lux (à 50 cm)/ Lumen	Voltage	Watt	Unité de com.
038727	noir mat	blanc super chaud, 2700°K	350 lux/360 lm	12Vdc	3 x 3W	1 kit



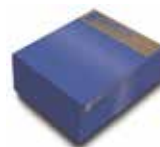
### Spots à encastrer led Smally XS Plus D-Motion avec interrupteur Kiny - inox look

Emballé dans un kit pratique.

- le kit contient:
- 3 spots à encastrer Smally XS Plus D-Motion (24V) inox look avec câble d'alimentation de 2000 mm et connecteur Micro24
- X-driver 30W avec câble d'alimentation de 2000 mm
- module 5 D-Motion pour X-driver pour raccordement de l'interrupteur Kiny
- interrupteur sans fil Kiny 1 D-Motion (1 canal) en blanc

- diamètre d'encastrement: 57 mm
- profondeur d'encastrement: 12 mm

- D-Motion: la couleur de la lumière peut être réglée du blanc naturel au blanc très chaud



N° de com.	Finition	Couleur de la lumière	Lux (à 50 cm)/ Lumen	Voltage	Watt	Unité de com.
038730	nickelé	D-Motion, 2700°K-4000°K	-	24Vdc	3 x 3W	1 kit



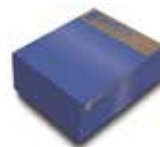
### Spots à encastrer led Smally XS Plus D-Motion avec interrupteur Kiny - noir

Emballé dans un kit pratique.

- le kit contient:
- 3 spots à encastrer Smally XS Plus D-Motion (24V) en noir avec câble d'alimentation de 2000 mm et connecteur Micro24
- X-driver 30W avec câble d'alimentation de 2000 mm
- module 5 D-Motion pour X-driver pour raccordement de l'interrupteur Kiny
- interrupteur sans fil Kiny 1 D-Motion (1 canal) en noir

- diamètre d'encastrement: 57 mm
- profondeur d'encastrement: 12 mm

- D-Motion: la couleur de la lumière peut être réglée du blanc naturel au blanc très chaud



N° de com.	Finition	Couleur de la lumière	Lux (à 50 cm)/ Lumen	Voltage	Watt	Unité de com.
038731	noir mat	D-Motion, 2700°K-4000°K	-	24Vdc	3 x 3W	1 kit





#### Capteur infrarouge type IR WI-TD

- capteur infrarouge sans fil
- montage en applique
- 1 pile bouton lithium CR2450 (3V) inclus



#### Capteur infrarouge type IR-XD LSW

- montage encastré ou en applique
- avec câble de 2000 mm

En fonction de sa configuration, le capteur peut fonctionner comme interrupteur de fin de course ou comme interrupteur on/off + dimmer:

1. Si le capteur est configuré en mode interrupteur fin de course, l'extinction des lampes y étant connectées se produit lorsqu'un objet se trouve dans le rayon d'action du capteur. Vice versa, l'allumage des lampes y étant connectées se produit quand aucun objet ne se trouve dans le rayon d'action du capteur.
2. Si le capteur est configuré en mode interrupteur on/off + dimmer, il suffit de passer la main devant le capteur pour que l'appareil allume et éteigne les lampes y étant connectées ou de laisser la main devant le capteur pour que l'appareil varie par contre l'intensité lumineuse.

Le capteur est configuré par défaut en modalité de fin de course.

Pour passer d'une modalité à l'autre, appuyer sur la touche.

Avant d'installer l'appareil, sélectionner la modalité d'utilisation du capteur.



#### Interrupteur type Kiny pour X-driver

Kiny est sans fil et fonctionne sur sa propre énergie : le bouton fonctionne sans alimentation électrique ni batterie en utilisant l'énergie cinétique générée par la pression du bouton qui envoie un signal RF au module de commande intégré dans le X-driver.

- fonctions: allumé, éteint et varié luminosité
- portée: max. 25 mètres



#### Télécommande type Call Me

- télécommande 1 canal
- fonctions: allumé/éteint et variateur
- avec support pour montage mural
- 1 pile bouton lithium CR2032 (3V) inclus



**Spots à encastrer Date avec interrupteur Call Me - inox look**

Emballé dans un kit pratique.



- le kit contient:
- 3 spots à encastrer Date (24V) en inox look avec câble d'alimentation de 2000 mm et connecteur Micro24
- X-driver 30W avec câble d'alimentation de 2000 mm
- module 2 pour X-driver pour raccordement de l'interrupteur
- interrupteur sans fil Call Me en aluminium

- diamètre d'encastrement: 68 mm
- profondeur d'encastrement: 12 mm



N° de com.	Finition	Couleur de la lumière	Lux (à 50 cm)/ Lumen	Voltage	Watt	Unité de com.
058468	aluminium	blanc super chaud, 2700°K	350 lux/360 lm	24Vdc	3 x 3W	1 kit



**Spots à encastrer Date avec interrupteur Call Me - noir**

Emballé dans un kit pratique.



- le kit contient:
- 3 spots à encastrer Date (24V) en noir avec câble d'alimentation de 2000 mm et connecteur Micro24
- X-driver 30W avec câble d'alimentation de 2000 mm
- module 2 pour X-driver pour raccordement de l'interrupteur
- interrupteur sans fil Call Me en noir

- diamètre d'encastrement: 68 mm
- profondeur d'encastrement: 12 mm



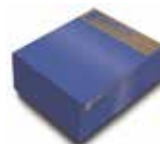
N° de com.	Finition	Couleur de la lumière	Lux (à 50 cm)/ Lumen	Voltage	Watt	Unité de com.
058469	noir	blanc super chaud, 2700°K	350 lux/360 lm	24Vdc	3 x 3W	1 kit



### Spots à encastrer Date avec interrupteur Tom - aluminium

Emballé dans un kit pratique.

- le kit contient:
- 3 spots à encastrer Date (24V) en inox look avec câble d'alimentation de 2000 mm et connecteur Micro24
- alimentation 15W avec câble d'alimentation de 2000 mm
- interrupteur avec variateur Tom en aluminium
- diamètre d'encastrement: 68 mm
- profondeur d'encastrement: 12 mm



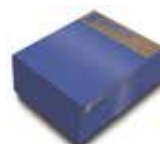
N° de com.	Finition	Couleur de la lumière	Lux (à 50 cm)/ Lumen	Voltage	Watt	Unité de com.
058470	aluminium	blanc super chaud, 2700°K	350 lux/360 lm	24Vdc	3 x 3W	1 kit



### Spots à encastrer Date avec interrupteur Tom - noir

Emballé dans un kit pratique.

- le kit contient:
- 3 spots à encastrer Date (24V) en noir avec câble d'alimentation de 2000 mm et connecteur Micro24
- alimentation 15W avec câble d'alimentation de 2000 mm
- interrupteur avec variateur Tom en noir
- diamètre d'encastrement: 68 mm
- profondeur d'encastrement: 12 mm



N° de com.	Finition	Couleur de la lumière	Lux (à 50 cm)/ Lumen	Voltage	Watt	Unité de com.
058471	noir	blanc super chaud, 2700°K	350 lux/360 lm	24Vdc	3 x 3W	1 kit





**FERRURES POUR ARMOIRES - XPERT LINE**

**ARMOIRES HAUTES - XPERT LINE**



**Dispensa pour armoires hautes**

Livré en kit.

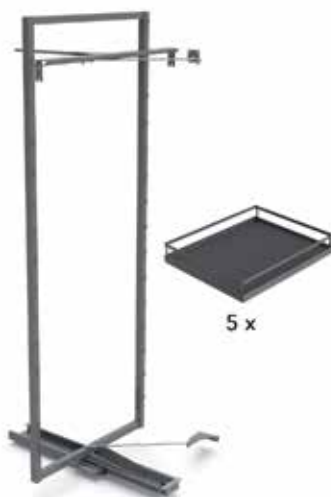
- le kit contient:
- cadre de support réglable en hauteur
- 2 fixations frontales
- glissière à sortie totale VVSx
- 5 étagères Arena Plus

Arena Style

Arena Classic



N° de com.	Finition	Pour armoire avec hauteur intérieure	Pour armoire avec largeur	Étagères	Unité de com.
061660	anthracite	1900-2300 mm	300 mm	5 étagères Arena STYLE	1 kit
069652	anthracite	1900-2300 mm	400 mm	5 étagères Arena STYLE	1 kit
061661	argent	1900-2300 mm	300 mm	5 étagères Arena CLASSIC	1 kit
069653	argent	1900-2300 mm	400 mm	5 étagères Arena CLASSIC	1 kit



**Tandem Solo pour armoires hautes**

Livré en kit.

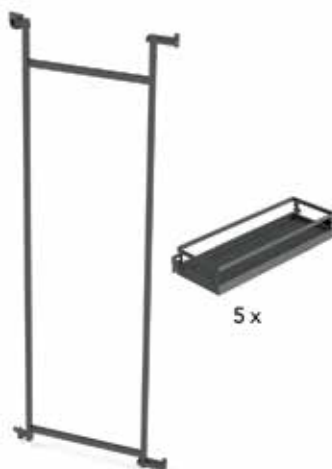
- le kit contient:
- élément coulissant complet
- 5 étagères Plus Arena
- pour portes gauche et droite
- avec amortisseur SoftStoppPro (s'amortit à l'ouverture)
- amortissement à la fermeture via un amortisseur sur les charnières
- charge: 80 kg

Arena Style

Arena Classic



N° de com.	Finition	Hauteur intérieure minimum	Pour armoire avec largeur	Étagères	Unité de com.
069656	anthracite	1800 mm	500 mm	5 étagères Arena STYLE	1 kit
061666	anthracite	1800 mm	600 mm	5 étagères Arena STYLE	1 kit
069657	argent	1800 mm	500 mm	5 étagères Arena CLASSIC	1 kit
061667	argent	1800 mm	600 mm	5 étagères Arena CLASSIC	1 kit



**Tandem Side III pour armoires hautes**

Livré en kit.

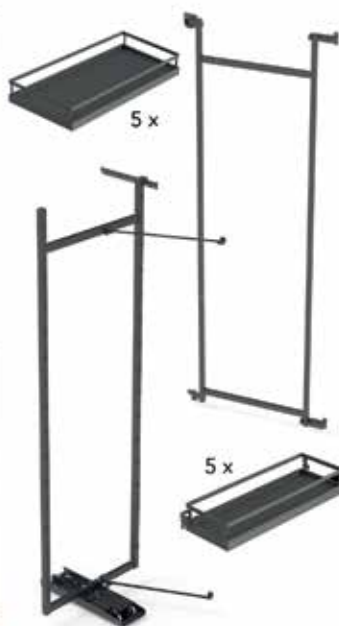
- le kit contient:
- cadre de porte pour une armoire avec une largeur de 600 mm
- 5 étagères Arena Plus
- pour portes gauche et droite
- charge: 24 kg

Arena Style

Arena Classic



N° de com.	Finition	Hauteur intérieure minimum	Pour armoire avec largeur	Étagères	Unité de com.
061668	anthracite	1700 mm	600 mm	5 étagères Arena STYLE	1 kit
061669	argent	1700 mm	600 mm	5 étagères Arena CLASSIC	1 kit



**Tandem III pour armoires hautes**

Livré en kit.

- le kit contient:
- élément coulissant complet pour une armoire avec une largeur de 600 mm + 5 étagères Arena Plus
- élément Tandem Side + 5 étagères Arena Plus
- entraineur de porte
- pour portes gauche et droite
- avec amortisseur SoftStop (amortissement à la fermeture)

Arena Style

Arena Classic

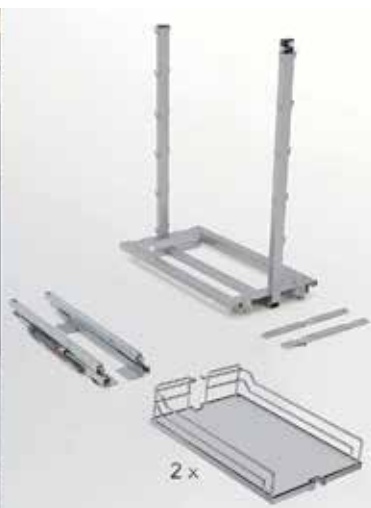


N° de com.	Finition	Hauteur à partir de	Pour armoire avec largeur	Étagères	Unité de com.
061664	anthracite	1700 mm	600 mm	5 étagères Arena STYLE	1 kit
061665	argent	1700 mm	600 mm	5 étagères Arena CLASSIC	1 kit

**XpertLine**  
By Vani Capital



ARMOIRES BASSES - XPERT LINE



**Dispensa Junior III pour armoires basses**

Livré en kit.

- le kit contient:
- élément coulissant complet
- 2 étagères Arena Plus
- avec amortisseur SoftStoppPlus intégré (amortissement à la fermeture)

- charge: 24 kg

Arena Style



Arena Classic



N° de com.	Finition	Pour armoire avec hauteur intérieure minimum	Pour armoire avec largeur	Étagères	Unité de com.
061662	anthracite	615 mm	300 mm	2 étagères Arena STYLE	1 kit
069654	anthracite	615 mm	400 mm	2 étagères Arena STYLE	1 kit
061663	argent	615 mm	300 mm	2 étagères Arena CLASSIC	1 kit
069655	argent	615 mm	400 mm	2 étagères Arena CLASSIC	1 kit



**Comfort II pour armoires basses**

Livré en kit.

- le kit contient:
- élément coulissant complet
- 2 étagères Arena Plus
- avec amortisseur SoftStoppPlus intégré (amortissement à la fermeture)
- supports frontaux

- charge: 20 kg

Arena Style



Arena Classic



N° de com.	Finition	Gauche/droite	Pour armoire avec hauteur intérieure minimum	Pour armoire avec largeur minimum	Étagères	Unité de com.
069658	anthracite	gauche	686 mm	243 mm	2 étagères Arena STYLE	1 kit
069660	anthracite	droite	686 mm	243 mm	2 étagères Arena STYLE	1 kit
069659	argent	gauche	686 mm	243 mm	2 étagères Arena CLASSIC	1 kit
069661	argent	droite	686 mm	243 mm	2 étagères Arena CLASSIC	1 kit

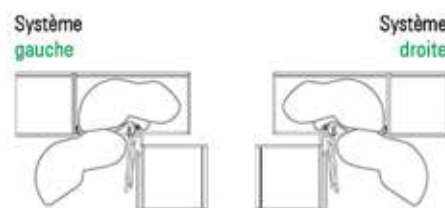


XpertLine

By Van Oostal



ARMOIRES D'ANGLE - XPERT LINE



**LeMans 2 Arena Style - anthracite**  
Emballé dans un kit pratique.

- le kit contient:
- axe télescopique (hauteur 650/800 mm)
- crémaillère avec hauteur 500 mm
- 2 tablettes Arena Style Plus munies d'un revêtement anti-glissement
- 2 amortisseurs SoftStopp
- charge par étagère: 25 kg

N° de com.	Finition	Pour portes avec largeur	Sortie gauche/droite	Unité de com.
069207	anthracite/anthracit	400 mm	droite	1 kit
069208	anthracite/anthracit	400 mm	gauche	1 kit
061252	anthracite/anthracit	450 mm	droite	1 kit
061253	anthracite/anthracit	450 mm	gauche	1 kit
061254	anthracite/anthracit	500 mm	droite	1 kit
061255	anthracite/anthracit	500 mm	gauche	1 kit
061256	anthracite/anthracite	600 mm	droite	1 kit
061257	anthracite/anthracite	600 mm	gauche	1 kit



**LeMans 2 Arena Classic - argent**  
Emballé dans un kit pratique.

- le kit contient:
- axe télescopique (hauteur 650/800 mm)
- crémaillère avec hauteur 500 mm
- 2 tablettes Arena Classic Plus munies d'un revêtement anti-glissement
- 2 amortisseurs SoftStopp
- charge par étagère: 25 kg

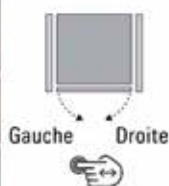
N° de com.	Finition	Pour portes avec largeur	Sortie gauche/droite	Unité de com.
069191	argent/blanc	400 mm	droite	1 kit
069192	argent/blanc	400 mm	gauche	1 kit
069193	argent/blanc	450 mm	droite	1 kit
069194	argent/blanc	450 mm	gauche	1 kit
069195	argent/blanc	500 mm	droite	1 kit
069196	argent/blanc	500 mm	gauche	1 kit
069197	argent/blanc	600 mm	droite	1 kit
069198	argent/blanc	600 mm	gauche	1 kit





**PORTES ESCAMOTABLES - XPERT LINE**

**PORTES ESCAMOTABLES EXEDRA GRAVITY - XPERT LINE**



**Exedra Gravity Breakfast - Push**

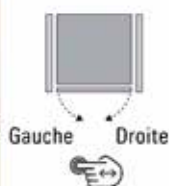
Livré en kit.

- Exedra Gravity utilise une technologie innovante sans câbles ni ressorts. Le mouvement est assisté par des amortisseurs magnétiques qui régulent la vitesse.
- fonction push-to-open pour portes sans poignées

- kit pour 2 portes avec hauteur 1100 jusqu'à 1600 mm
- le kit contient:
  - 1 mécanisme gauche + 1 mécanisme droite push
  - 2 x 3 charnières push
  - 2 x caches frontals en noir

- utilisez le configurateur pour déterminer les dimensions de perçage:  
<https://configurator.salice.com>

N° de com.	Porte gauche/droite	Pour porte avec hauteur	Pour porte avec largeur	Poids de la porte	Unité de com.
<b>012420</b>	Gauche + droite	1100-1600 mm	300-900 mm	max. 40 kg	1 kit



**Exedra Gravity Kitchen - Push**

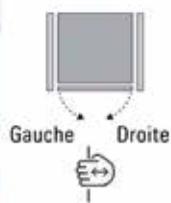
Livré en kit.

- Exedra Gravity utilise une technologie innovante sans câbles ni ressorts. Le mouvement est assisté par des amortisseurs magnétiques qui régulent la vitesse.
- fonction push-to-open pour portes sans poignées

- kit pour 1 porte avec hauteur 1601 jusqu'à 3000 mm
- le kit contient:
  - 1 mécanisme gauche ou 1 mécanisme droite push
  - 4 charnières push
  - profil de raccordement
  - cache frontal en noir

- utilisez le configurateur pour déterminer les dimensions de perçage:  
<https://configurator.salice.com>

N° de com.	Porte gauche/droite	Pour porte avec hauteur	Pour porte avec largeur	Poids de la porte	Unité de com.
<b>012421</b>	Gauche	1601-3000 mm	300-900 mm	max. 40 kg	1 kit
<b>012422</b>	Droite	1601-3000 mm	300-900 mm	max. 40 kg	1 kit

**Exedra Gravity Kitchen double - Pull**

Livré en kit.

- Exedra Gravity utilise une technologie innovante sans câbles ni ressorts. Le mouvement est assisté par des amortisseurs magnétiques qui régulent la vitesse.
- double amortissement: lors de l'entrée et à la fermeture de la porte
- kit pour 2 portes avec hauteur 1601 jusqu'à 3000 mm
- le kit contient:
  - 1 mécanisme pull gauche + 1 mécanisme pull droite
  - 2 x 4 charnières Smove
  - 2 profils de raccordement
  - 2 caches frontaux en noir
- utilisez le configurateur pour déterminer les dimensions de perçage:  
<https://configurator.salice.com>

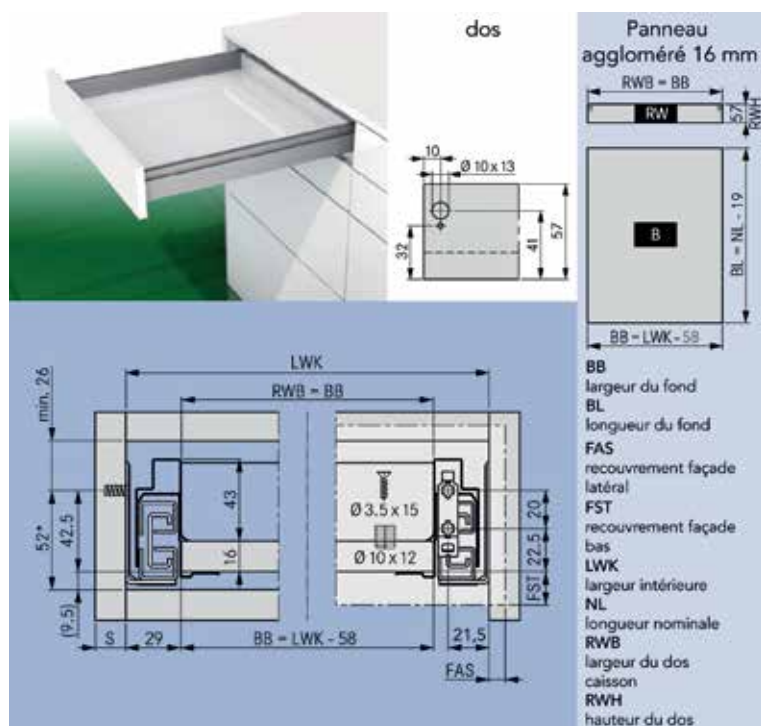
N° de com.	Porte gauche/droite	Pour porte avec hauteur	Pour porte avec largeur	Poids de la porte	Unité de com.
012423	Gauche + droite	1601-3000 mm	300-900 mm	max. 40 kg	1 kit





**TIROIR GRASS SCALA - XPERT LINE**

**TIROIR SCALA AVEC HAUTEUR 63 MM - XPERT LINE**



**Tiroir Scala avec hauteur 63 mm et glissières avec charge 40 kg**

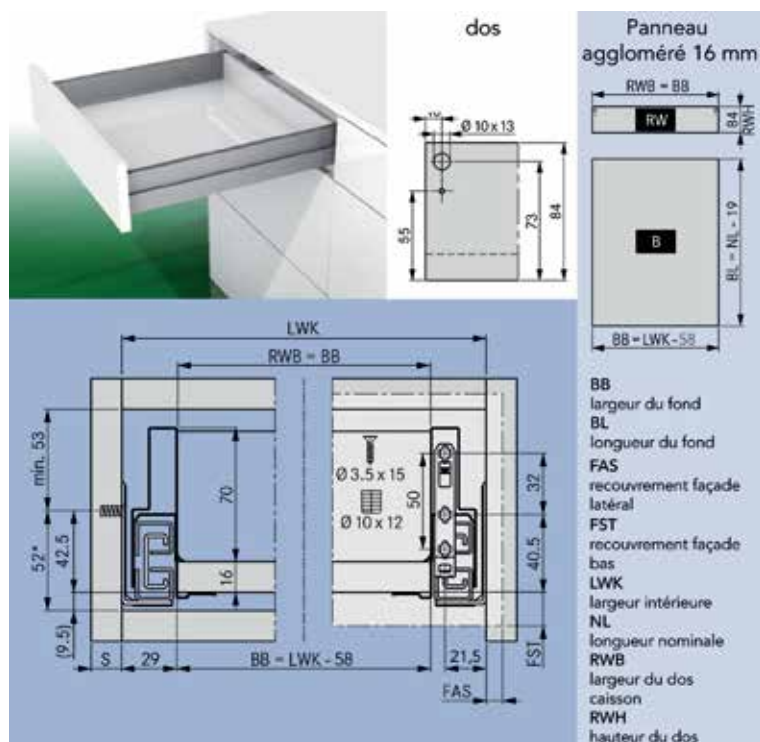
Côtés, glissières et accessoires sont emballés dans un kit pratique

- glissières avec amortisseur intégré
- réglage en hauteur et latéral intégré
- montage et démontage de la façade sans outils
- pour fond de 16 mm

- information coloris: les couleurs de Scala ne sont pas des teintes RAL
- argent: +/- RAL 9006
- ice: +/- RAL 9003
- stone: +/- RAL 7011
- exemple de panneau aggloméré assorti:
  - argent: Egger F509ST2
  - ice: Egger W1000ST9
  - stone: Kaindl 2162PE

N° de com.	Finition	Longueur	Hauteur	Charge	Unité de com.
034407	ice	400 mm	63 mm	40 kg	1 kit
034408	ice	450 mm	63 mm	40 kg	1 kit
034410	ice	500 mm	63 mm	40 kg	1 kit
034412	ice	550 mm	63 mm	40 kg	1 kit
034400	stone	400 mm	63 mm	40 kg	1 kit
034401	stone	450 mm	63 mm	40 kg	1 kit
034403	stone	500 mm	63 mm	40 kg	1 kit
034405	stone	550 mm	63 mm	40 kg	1 kit
034414	argent	400 mm	63 mm	40 kg	1 kit
034415	argent	450 mm	63 mm	40 kg	1 kit
034417	argent	500 mm	63 mm	40 kg	1 kit
034419	argent	550 mm	63 mm	40 kg	1 kit

## TIROIR SCALA AVEC HAUTEUR 90 MM - XPERT LINE

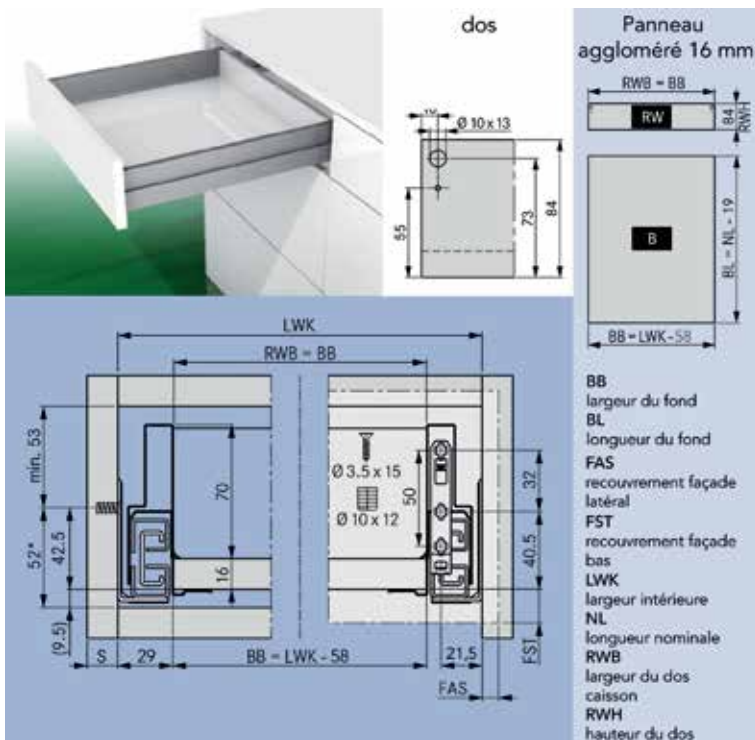
**Tiroir Scala avec hauteur 90 mm et glissières avec charge 40 kg**

Côtés, glissières et accessoires sont emballés dans un kit pratique

- glissières avec amortisseur intégré
- réglage en hauteur et latéral intégré
- montage et démontage de la façade sans outils
- pour fond de 16 mm

- information coloris: les couleurs de Scala ne sont pas des teintes RAL
- argent: +/- RAL 9006
- ice: +/- RAL 9003
- stone: +/- RAL 7011
- exemple de panneau aggloméré assorti:
  - argent: Egger F509ST2
  - ice: Egger W1000ST9
  - stone: Kaindl 2162PE

N° de com.	Finition	Longueur	Hauteur	Charge	Unité de com.
034443	ice	270 mm	90 mm	40 kg	1 kit
034444	ice	300 mm	90 mm	40 kg	1 kit
034445	ice	350 mm	90 mm	40 kg	1 kit
034446	ice	400 mm	90 mm	40 kg	1 kit
034447	ice	450 mm	90 mm	40 kg	1 kit
034449	ice	500 mm	90 mm	40 kg	1 kit
034451	ice	550 mm	90 mm	40 kg	1 kit
034453	ice	600 mm	90 mm	40 kg	1 kit
034430	stone	270 mm	90 mm	40 kg	1 kit
034431	stone	300 mm	90 mm	40 kg	1 kit
034432	stone	350 mm	90 mm	40 kg	1 kit
034433	stone	400 mm	90 mm	40 kg	1 kit
034434	stone	450 mm	90 mm	40 kg	1 kit
034436	stone	500 mm	90 mm	40 kg	1 kit
034438	stone	550 mm	90 mm	40 kg	1 kit
034440	stone	600 mm	90 mm	40 kg	1 kit
034456	argent	270 mm	90 mm	40 kg	1 kit
034457	argent	300 mm	90 mm	40 kg	1 kit
034458	argent	350 mm	90 mm	40 kg	1 kit
034459	argent	400 mm	90 mm	40 kg	1 kit
034460	argent	450 mm	90 mm	40 kg	1 kit
034462	argent	500 mm	90 mm	40 kg	1 kit
034464	argent	550 mm	90 mm	40 kg	1 kit
034466	argent	600 mm	90 mm	40 kg	1 kit



**Tiroir Scala avec hauteur 90 mm et glissières avec charge 70 kg**

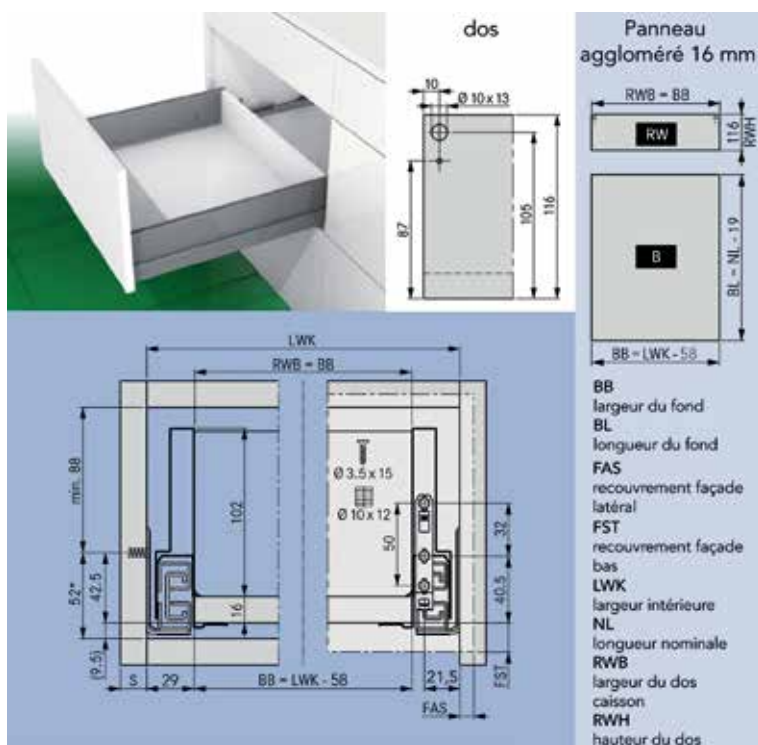
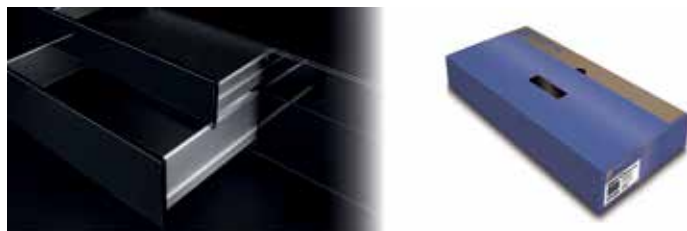
Côtés, glissières et accessoires sont emballés dans un kit pratique

- glissières avec amortisseur intégré
- réglage en hauteur et latéral intégré
- montage et démontage de la façade sans outils
- pour fond de 16 mm

- information coloris: les couleurs de Scala ne sont pas des teintes RAL
- argent: +/- RAL 9006
- ice: +/- RAL 9003
- stone: +/- RAL 7011
- exemple de panneau aggloméré assorti:
  - argent: Egger F509ST2
  - ice: Egger W1000ST9
  - stone: Kaindl 2162PE

N° de com.	Finition	Longueur	Hauteur	Charge	Unité de com.
034448	ice	450 mm	90 mm	70 kg	1 kit
034450	ice	500 mm	90 mm	70 kg	1 kit
034452	ice	550 mm	90 mm	70 kg	1 kit
034454	ice	600 mm	90 mm	70 kg	1 kit
034455	ice	650 mm	90 mm	70 kg	1 kit
034435	stone	450 mm	90 mm	70 kg	1 kit
034437	stone	500 mm	90 mm	70 kg	1 kit
034439	stone	550 mm	90 mm	70 kg	1 kit
034441	stone	600 mm	90 mm	70 kg	1 kit
034442	stone	650 mm	90 mm	70 kg	1 kit
034461	argent	450 mm	90 mm	70 kg	1 kit
034463	argent	500 mm	90 mm	70 kg	1 kit
034465	argent	550 mm	90 mm	70 kg	1 kit
034467	argent	600 mm	90 mm	70 kg	1 kit
034468	argent	650 mm	90 mm	70 kg	1 kit

## TIROIR SCALA AVEC HAUTEUR 122 MM - XPERT LINE

**Tiroir Scala avec hauteur 122 mm et glissières avec charge 40 kg**

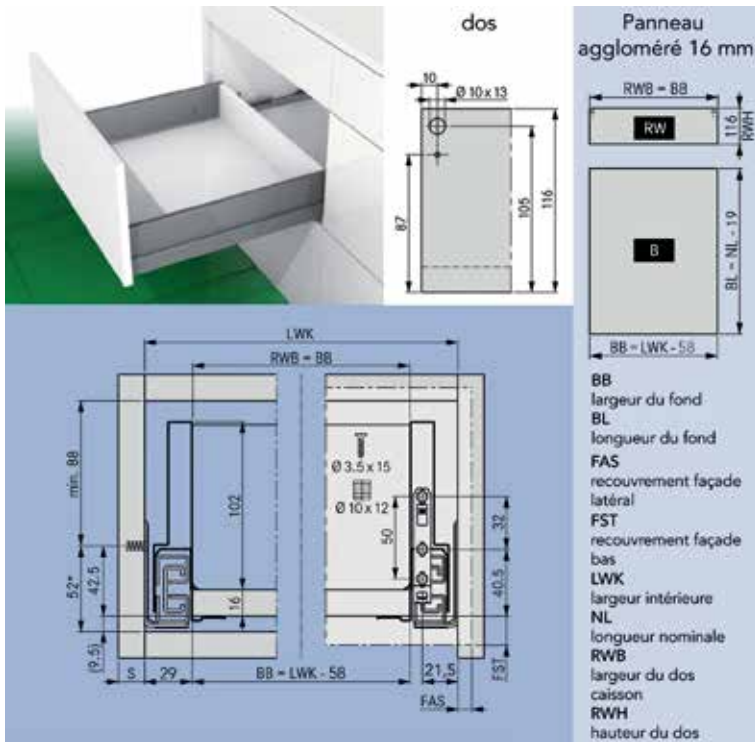
Côtés, glissières et accessoires sont emballés dans un kit pratique

- glissières avec amortisseur intégré
- réglage tridimensionnel
- montage et démontage de la façade sans outils
- pour fond de 16 mm

- information coloris:  
les couleurs de Scala ne sont pas des teintes RAL

- argent: +/- RAL 9006
- ice: +/- RAL 9003
- stone: +/- RAL 7011
- exemple de panneau aggloméré assorti:
  - argent: Egger F509ST2
  - ice: Egger W1000ST9
  - stone: Kaindl 2162PE

N° de com.	Finition	Longueur	Hauteur	Charge	Unité de com.
034478	ice	400 mm	122 mm	40 kg	1 kit
034479	ice	450 mm	122 mm	40 kg	1 kit
034481	ice	500 mm	122 mm	40 kg	1 kit
034483	ice	550 mm	122 mm	40 kg	1 kit
034485	ice	600 mm	122 mm	40 kg	1 kit
034469	stone	400 mm	122 mm	40 kg	1 kit
034470	stone	450 mm	122 mm	40 kg	1 kit
034472	stone	500 mm	122 mm	40 kg	1 kit
034474	stone	550 mm	122 mm	40 kg	1 kit
034476	stone	600 mm	122 mm	40 kg	1 kit
034487	argent	400 mm	122 mm	40 kg	1 kit
034488	argent	450 mm	122 mm	40 kg	1 kit
034490	argent	500 mm	122 mm	40 kg	1 kit
034492	argent	550 mm	122 mm	40 kg	1 kit
034494	argent	600 mm	122 mm	40 kg	1 kit



**Tiroir Scala avec hauteur 122 mm et glissières avec charge 70 kg**

Côtés, glissières et accessoires sont emballés dans un kit pratique

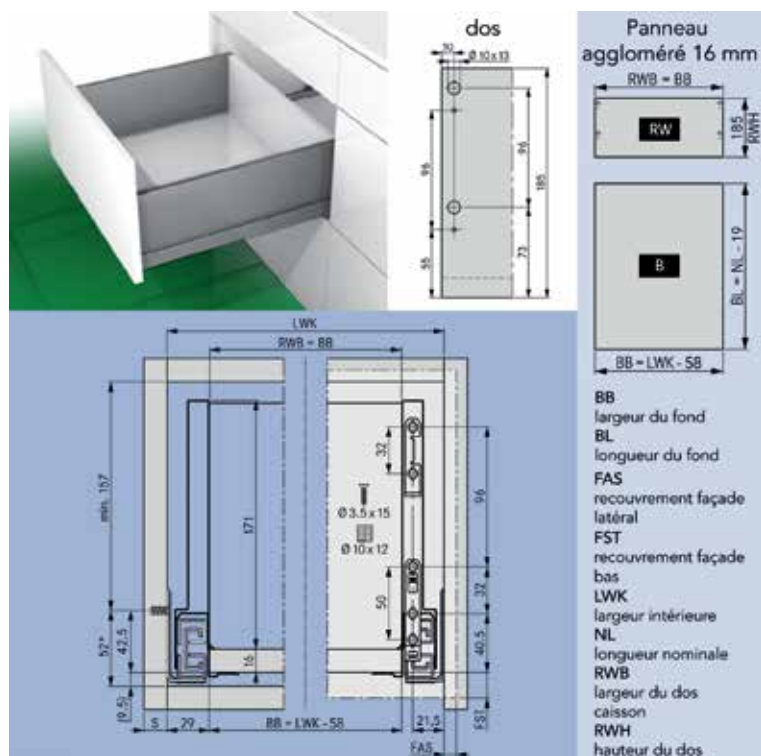
- glissières avec amortisseur intégré
- réglage tridimensionnel
- montage et démontage de la façade sans outils
- pour fond de 16 mm

- information coloris: les couleurs de Scala ne sont pas des teintes RAL
- argent: +/- RAL 9006
- ice: +/- RAL 9003
- stone: +/- RAL 7011
- exemple de panneau aggloméré assorti:
  - argent: Egger F509ST2
  - ice: Egger W1000ST9
  - stone: Kaindl 2162PE

N° de com.	Finition	Longueur	Hauteur	Charge	Unité de com.
034480	ice	450 mm	122 mm	70 kg	1 kit
034482	ice	500 mm	122 mm	70 kg	1 kit
034484	ice	550 mm	122 mm	70 kg	1 kit
034486	ice	600 mm	122 mm	70 kg	1 kit
034471	stone	450 mm	122 mm	70 kg	1 kit
034473	stone	500 mm	122 mm	70 kg	1 kit
034475	stone	550 mm	122 mm	70 kg	1 kit
034477	stone	600 mm	122 mm	70 kg	1 kit
034489	argent	450 mm	122 mm	70 kg	1 kit
034491	argent	500 mm	122 mm	70 kg	1 kit
034493	argent	550 mm	122 mm	70 kg	1 kit
034495	argent	600 mm	122 mm	70 kg	1 kit



**TIROIR SCALA AVEC HAUTEUR 186 MM - XPERT LINE**



**Tiroir Scala avec hauteur 186 mm et glissières avec charge 40 kg**

Côtés, glissières et accessoires sont emballés dans un kit pratique

- glissières avec amortisseur intégré
- réglage tridimensionnel
- montage et démontage de la façade sans outils
- pour fond de 16 mm

- information coloris: les couleurs de Scala ne sont pas des teintes RAL
- argent: +/- RAL 9006
- ice: +/- RAL 9003
- stone: +/- RAL 7011
- exemple de panneau aggloméré assorti:
  - argent: Egger F509ST2
  - ice: Egger W1000ST9
  - stone: Kaindl 2162PE

N° de com.	Finition	Longueur	Hauteur	Charge	Unité de com.
034509	ice	270 mm	186 mm	40 kg	1 kit
034510	ice	300 mm	186 mm	40 kg	1 kit
034511	ice	350 mm	186 mm	40 kg	1 kit
034512	ice	400 mm	186 mm	40 kg	1 kit
034513	ice	450 mm	186 mm	40 kg	1 kit
034515	ice	500 mm	186 mm	40 kg	1 kit
034517	ice	550 mm	186 mm	40 kg	1 kit
034519	ice	600 mm	186 mm	40 kg	1 kit
034496	stone	270 mm	186 mm	40 kg	1 kit
034497	stone	300 mm	186 mm	40 kg	1 kit
034498	stone	350 mm	186 mm	40 kg	1 kit
034499	stone	400 mm	186 mm	40 kg	1 kit
034500	stone	450 mm	186 mm	40 kg	1 kit
034502	stone	500 mm	186 mm	40 kg	1 kit
034504	stone	550 mm	186 mm	40 kg	1 kit
034506	stone	600 mm	186 mm	40 kg	1 kit
034522	argent	270 mm	186 mm	40 kg	1 kit
034523	argent	300 mm	186 mm	40 kg	1 kit
034524	argent	350 mm	186 mm	40 kg	1 kit
034525	argent	400 mm	186 mm	40 kg	1 kit
034526	argent	450 mm	186 mm	40 kg	1 kit
034528	argent	500 mm	186 mm	40 kg	1 kit
034530	argent	550 mm	186 mm	40 kg	1 kit
034532	argent	600 mm	186 mm	40 kg	1 kit



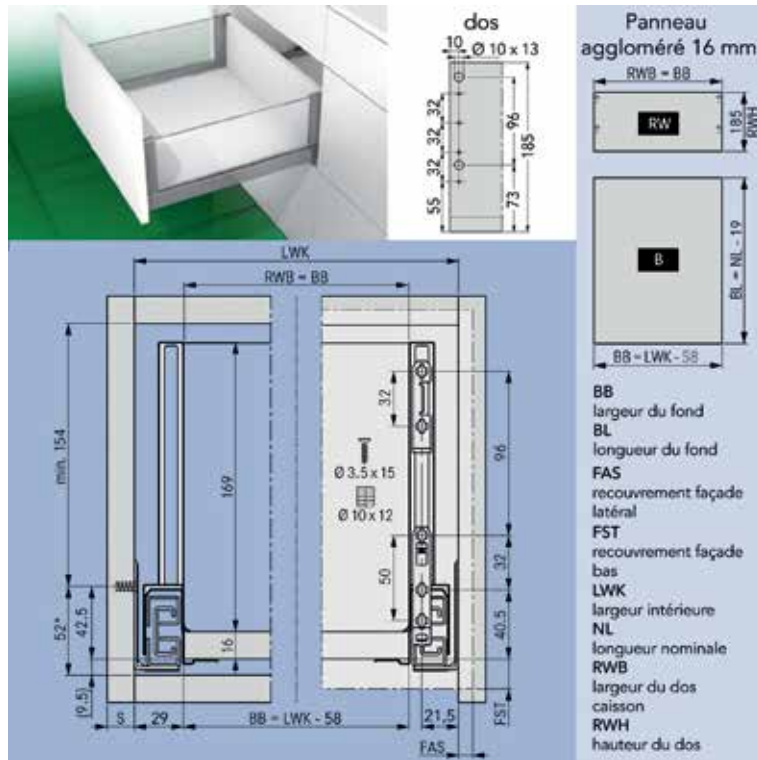








**TIROIR SCALA CRYSTAL PLUS AVEC HAUTEUR 186 MM - XPERT LINE**



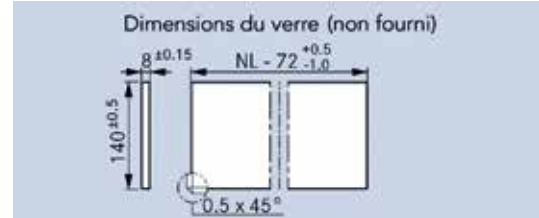
**Tiroir Scala Crystal Plus avec hauteur 186 mm et glissières avec charge 40 kg**

Côtés, glissières et accessoires sont emballés dans un kit pratique. Verre non fourni.

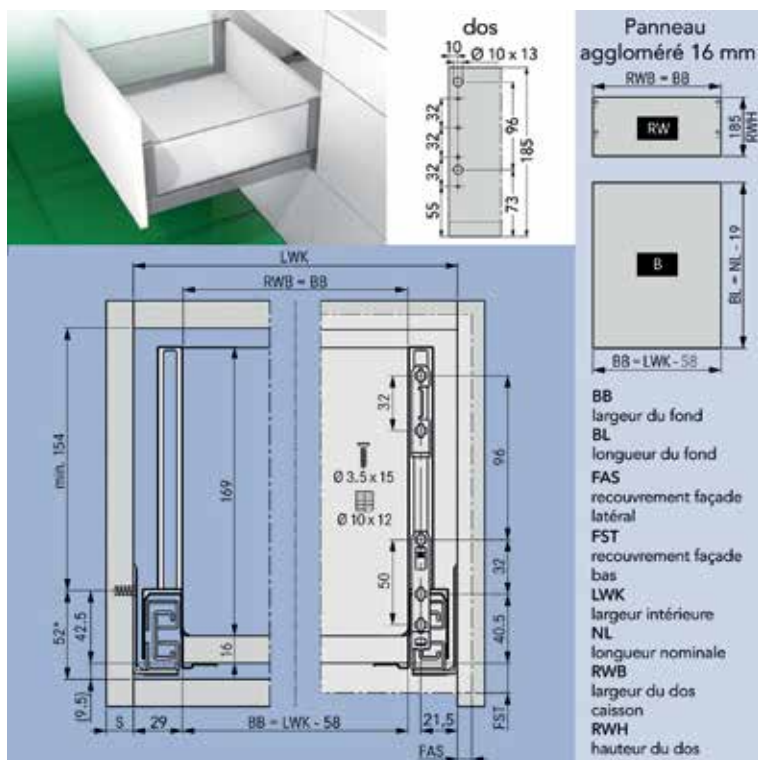
- glissière avec amortisseur intégré
- réglage tridimensionnel
- pas besoin de caches supplémentaires
- grande stabilité même sans façade ni inserts
- pour fond de 16 mm

- information coloris:  
 les couleurs de Scala ne sont pas des teintes RAL

- argent: +/- RAL 9006
- ice: +/- RAL 9003
- stone: +/- RAL 7011
- exemple de panneau aggloméré assorti:
  - argent: Egger F509ST2
  - ice: Egger W1000ST9
  - stone: Kaindl 2162PE



N° de com.	Finition	Longueur	Pour hauteur verre	Charge	Unité de com.
034550	ice	400 mm	140 mm	40 kg	1 kit
034551	ice	450 mm	140 mm	40 kg	1 kit
034553	ice	500 mm	140 mm	40 kg	1 kit
034555	ice	550 mm	140 mm	40 kg	1 kit
034557	ice	600 mm	140 mm	40 kg	1 kit
034560	stone	400 mm	140 mm	40 kg	1 kit
034561	stone	450 mm	140 mm	40 kg	1 kit
034563	stone	500 mm	140 mm	40 kg	1 kit
034565	stone	550 mm	140 mm	40 kg	1 kit
034567	stone	600 mm	140 mm	40 kg	1 kit
034570	argent	400 mm	140 mm	40 kg	1 kit
034571	argent	450 mm	140 mm	40 kg	1 kit
034573	argent	500 mm	140 mm	40 kg	1 kit
034575	argent	550 mm	140 mm	40 kg	1 kit
034577	argent	600 mm	140 mm	40 kg	1 kit



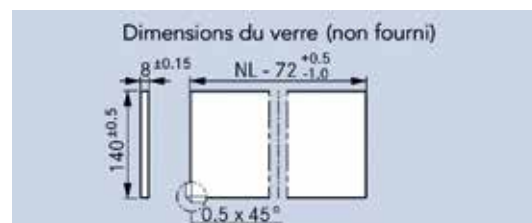
### Tiroir Scala Crystal Plus avec hauteur 186 mm et glissières avec charge 70 kg

Côtés, glissières et accessoires sont emballés dans un kit pratique.  
Verre non fourni.

- glissière avec amortisseur intégré
- réglage tridimensionnel
- pas besoin de caches supplémentaires
- grande stabilité même sans façade ni inserts
- pour fond de 16 mm

- information coloris:  
les couleurs de Scala ne sont pas des teintes RAL

- argent: +/- RAL 9006
- ice: +/- RAL 9003
- stone: +/- RAL 7011
- exemple de panneau aggloméré assorti:
  - argent: Egger F509ST2
  - ice: Egger W1000ST9
  - stone: Kaindl 2162PE



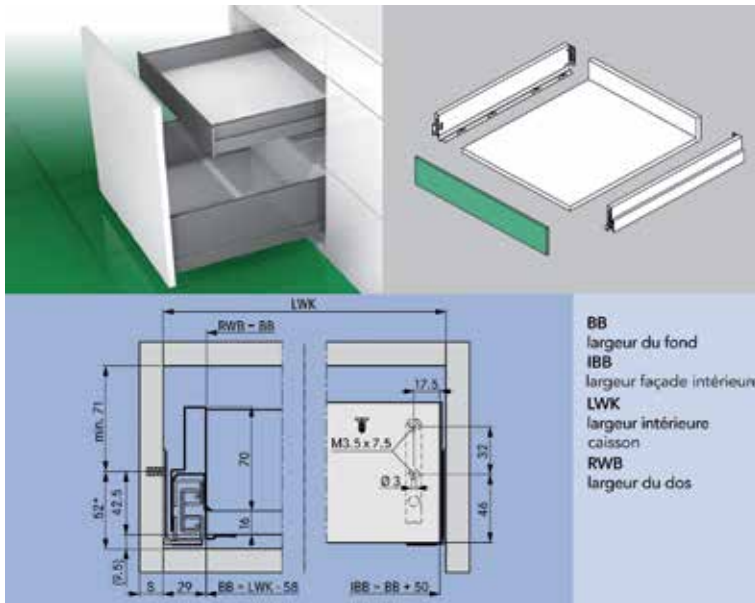
N° de com.	Finition	Longueur	Pour hauteur verre	Charge	Unité de com.
034552	ice	450 mm	140 mm	70 kg	1 kit
034554	ice	500 mm	140 mm	70 kg	1 kit
034556	ice	550 mm	140 mm	70 kg	1 kit
034558	ice	600 mm	140 mm	70 kg	1 kit
034559	ice	650 mm	140 mm	70 kg	1 kit
034562	stone	450 mm	140 mm	70 kg	1 kit
034564	stone	500 mm	140 mm	70 kg	1 kit
034566	stone	550 mm	140 mm	70 kg	1 kit
034568	stone	600 mm	140 mm	70 kg	1 kit
034569	stone	650 mm	140 mm	70 kg	1 kit
034572	argent	450 mm	140 mm	70 kg	1 kit
034574	argent	500 mm	140 mm	70 kg	1 kit
034576	argent	550 mm	140 mm	70 kg	1 kit
034578	argent	600 mm	140 mm	70 kg	1 kit
034579	argent	650 mm	140 mm	70 kg	1 kit





**FAÇADES POUR TIROIRS INTÉRIEURS GRASS SCALA - XPERT LINE**

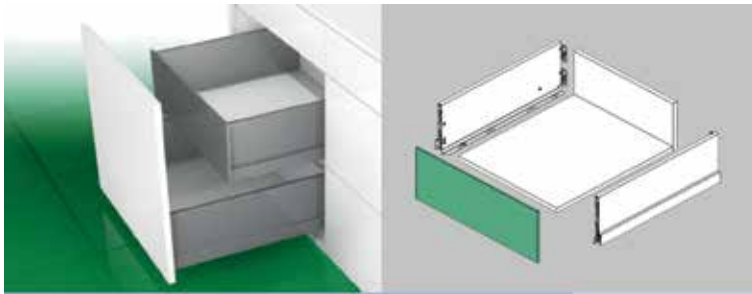
**FAÇADES POUR TIROIRS INTÉRIEURS SCALA: PRÉMONTÉES - XPERT LINE**



**Façade pour tiroir intérieur Scala avec hauteur 90 mm**

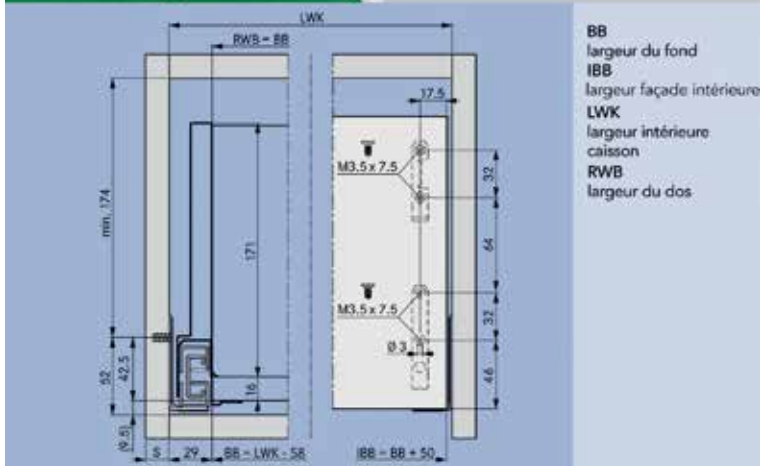
- se compose de:
- 1 façade
- 2 embouts (prémontés)
- 2 attaches de façade (prémontées)
- profondeur min. du caisson: glissière + 12 mm

N° de com.	Finition	Largeur d'armoire	Hauteur	Unité de com.
062927	ice	600 mm	90 mm	1 pièce
062930	ice	900 mm	90 mm	1 pièce
062933	ice	1200 mm	90 mm	1 pièce
062926	stone	600 mm	90 mm	1 pièce
062929	stone	900 mm	90 mm	1 pièce
062932	stone	1200 mm	90 mm	1 pièce
062928	argent	600 mm	90 mm	1 pièce
062931	argent	900 mm	90 mm	1 pièce
062934	argent	1200 mm	90 mm	1 pièce



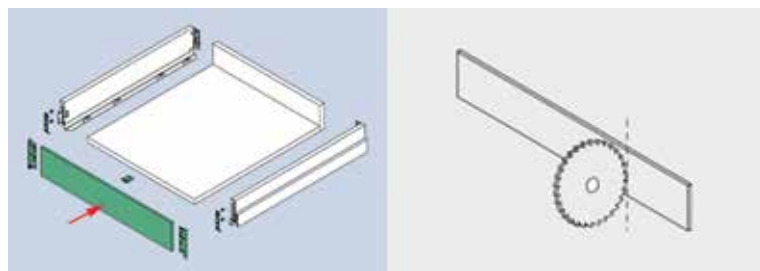
### Façade pour tiroir intérieur Scala avec hauteur 186 mm

- se compose de:
  - 1 façade
  - 2 embouts (prémontés)
  - 2 attaches de façade (prémontées)
  - 2 fixations de façade (prémontées)
- profondeur min. du caisson: glissière + 12 mm



N° de com.	Finition	Largeur d'armoire	Hauteur	Unité de com.
062936	ice	600 mm	186 mm	1 pièce
062939	ice	900 mm	186 mm	1 pièce
062942	ice	1200 mm	186 mm	1 pièce
062935	stone	600 mm	186 mm	1 pièce
062938	stone	900 mm	186 mm	1 pièce
062941	stone	1200 mm	186 mm	1 pièce
062937	argent	600 mm	186 mm	1 pièce
062940	argent	900 mm	186 mm	1 pièce
062943	argent	1200 mm	186 mm	1 pièce

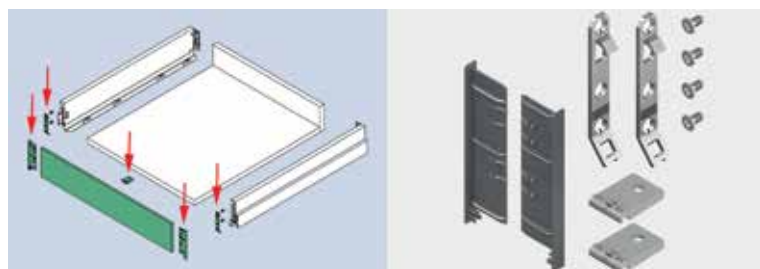
**FAÇADES POUR TIROIRS INTÉRIEURS SCALA: À COUPER SUR MESURE - XPERT LINE**



**Façade pour tiroir intérieur Scala avec hauteur 90 mm**

- façade en aluminium à couper sur mesure: largeur fond du tiroir + 50 mm
- accessoires à commander séparément
- emballage individuel avec gabarit de découpe
- profondeur min. du caisson: glissière + 12 mm

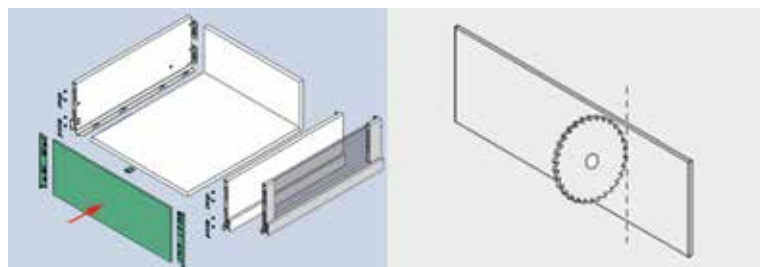
N° de com.	Finition	Longueur	Hauteur	Unité de com.
062947	ice	1160 mm	90 mm	1 pièce
062946	stone	1160 mm	90 mm	1 pièce
062948	argent	1160 mm	90 mm	1 pièce



**Accessoires pour façades intérieures Scala avec hauteur 90 mm**

- le kit contient:
- 2 embouts
- 2 attaches de façade
- 2 assembleurs fond/façade
- vis

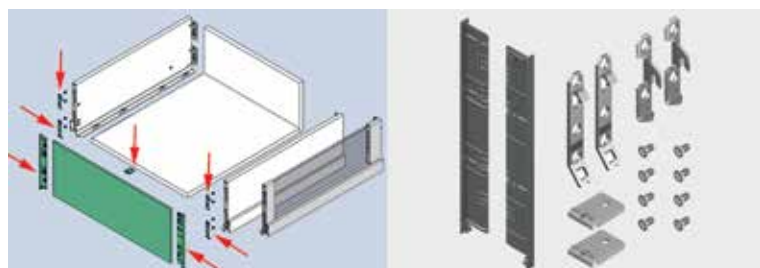
N° de com.	Finition	Pour façade intérieure avec hauteur	Unité de com.
062953	ice	90 mm	1 kit
062952	stone	90 mm	1 kit
062954	argent	90 mm	1 kit



**Façade pour tiroir intérieur Scala avec hauteur 186 mm et Scala Crystal Plus**

- façade en aluminium à couper sur mesure: largeur fond du tiroir + 50 mm
- accessoires à commander séparément
- emballage individuel avec gabarit de découpe
- profondeur min. du caisson: glissière + 12 mm

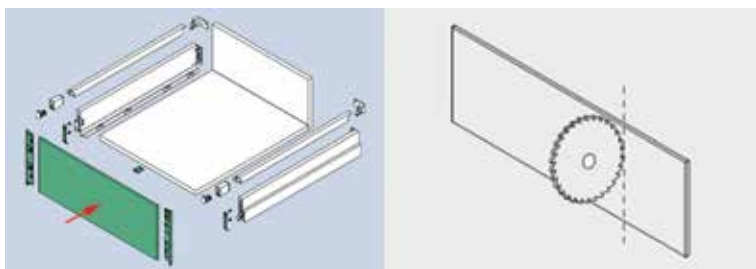
N° de com.	Finition	Longueur	Hauteur	Unité de com.
062950	ice	1160 mm	186 mm	1 pièce
062949	stone	1160 mm	186 mm	1 pièce
062951	argent	1160 mm	186 mm	1 pièce



**Accessoires pour façades intérieures Scala avec hauteur 186 mm et Scala Crystal Plus**

- le kit contient:
- 2 embouts
- 2 attaches de façade
- 2 fixations supérieures
- 2 assembleurs fond/façade
- vis

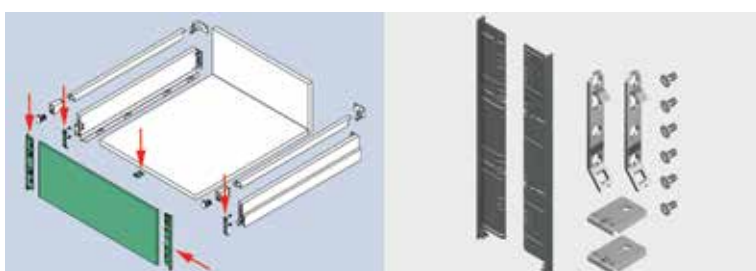
N° de com.	Finition	Pour façade intérieure avec hauteur	Unité de com.
062959	ice	186 mm	1 kit
062958	stone	186 mm	1 kit
062960	argent	186 mm	1 kit



### Façade pour tiroir intérieur Scala avec hauteur 90 mm et avec rehausses

- façade en aluminium à couper sur mesure: largeur fond du tiroir + 50 mm
- accessoires à commander séparément
- emballage individuel avec gabarit de découpe
- profondeur min. du caisson: glissière + 12 mm
- rehausses à commander séparément

N° de com.	Finition	Longueur	Hauteur	Unité de com.
062950	ice	1160 mm	186 mm	1 pièce
062949	stone	1160 mm	186 mm	1 pièce
062951	argent	1160 mm	186 mm	1 pièce



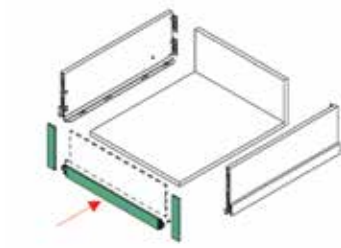
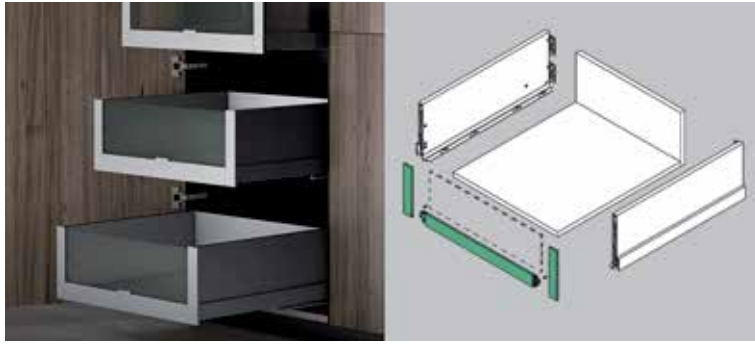
### Accessoires pour façades intérieures Scala pour tiroirs avec hauteur 90 mm et avec rehausses

- le kit contient:
  - 2 embouts
  - 2 attaches de façade
  - 2 assembleurs fond/façade
  - vis

- rehausses à commander séparément

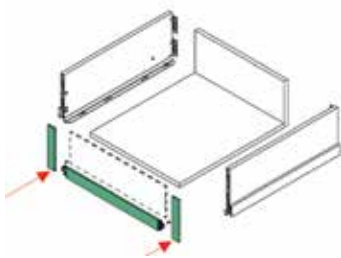
N° de com.	Finition	Pour façade intérieure avec hauteur	Unité de com.
062956	ice	186 mm	1 kit
062955	stone	186 mm	1 kit
062957	argent	186 mm	1 kit

**FAÇADES POUR TIROIRS INTÉRIEURES SCALA CRYSTAL: À COUPER SUR MESURE - XPERT LINE**



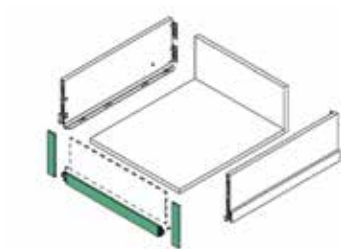
**Profil façade pour tiroir intérieure Scala Crystal avec hauteur 186 mm**  
 - à couper sur mesure: largeur du fond - 23 mm  
 - pour verre de 6 mm  
 - profondeur min. du caisson: glissière + 12 mm  
 - embouts et accessoires à commander séparément

N° de com.	Finition	Longueur	Unité de com.
063420	ice	1087 mm	1 pièce
063421	argent	1087 mm	1 pièce
063422	stone	1087 mm	1 pièce



**Embouts pour tiroir intérieure Scala Crystal avec hauteur 186 mm**  
 - 2 pièces

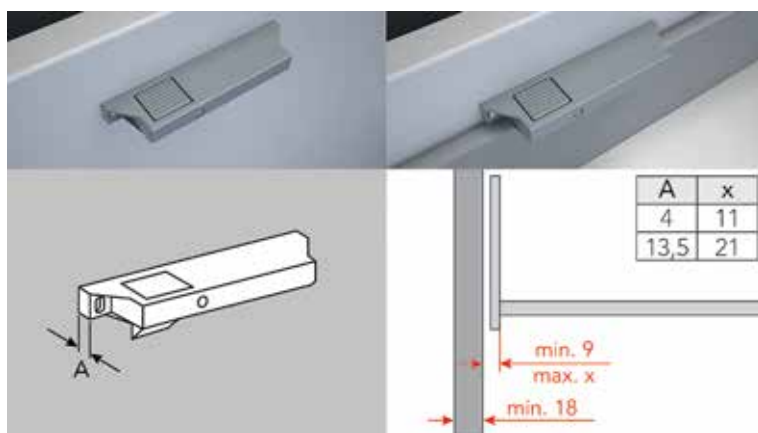
N° de com.	Finition	Pour tiroir intérieure avec hauteur	Unité de com.
063423	ice	186 mm	1 kit
063424	argent	186 mm	1 kit
063425	stone	186 mm	1 kit



**Accessoires pour tiroir intérieure Scala Crystal avec hauteur 186 mm**

N° de com.	Finition	Pour tiroir intérieure avec hauteur	Unité de com.
063426	ice	186 mm	1 kit
063427	argent	186 mm	1 kit
063428	stone	186 mm	1 kit

## ENTRAINEUR POUR FACE

**Entraîneur pour face**

- PVC gris

N° de com.	Finition	Pour tiroir intérieur type	Epaisseur A	Unité de com.
062226	gris	Scala/Vionaro	4 mm	1 pièce
062228	gris	entraîneur pour face en bois jusqu'à 21 mm	13,5 mm	1 pièce

## TIROIRS SCALA: OUTILS

**Serre-joint pour tiroirs Scala et Vionaro**

- pour le montage facile des tiroirs Grass Scala et Vionaro jusqu'à une largeur de 1200 mm
- utilisable pour toutes les hauteurs de tiroirs
- maintient les côtés du tiroir et le fond ensemble pendant le montage

N° de com.	Finition	-	Unité de com.
062533	-	-	1 pièce

**Outil d'insertion de griffe de fond Scala et Vionaro**

- montage rapide et facile: intégrées aux côtés du tiroir, les griffes de fond permettent une fixation solide du côté et le fond
- placez l'outil sur la griffe de fond et enfoncez-le en tapant avec un marteau sur l'outil

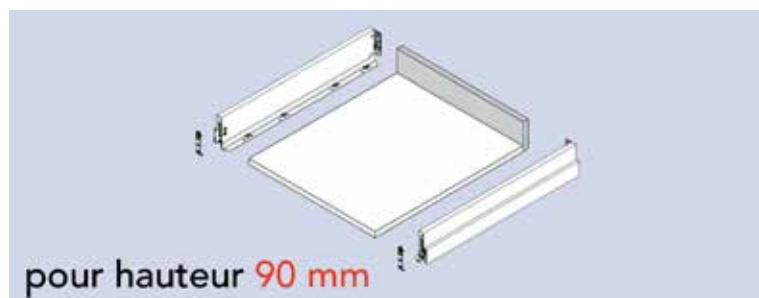
N° de com.	Finition	-	Unité de com.
062535	-	-	1 pièce





**FONDS ET DOS POUR TIROIRS GRASS SCALA**

**FONDS ET DOS POUR TIROIRS SCALA**



**Dos pour tiroirs Scala avec hauteur 90 mm**

- sur mesure des tiroirs Grass Scala (sur la base d'un meuble avec côtés de 18 mm)
- peut être coupé sur mesure
- panneau aggloméré melaminé
- côté supérieur muni d'un couvre-chant ABS 1 mm
- spécifications techniques selon EN 312, E1
- densité 650-700 kg/m<sup>3</sup>
- emballé individuellement

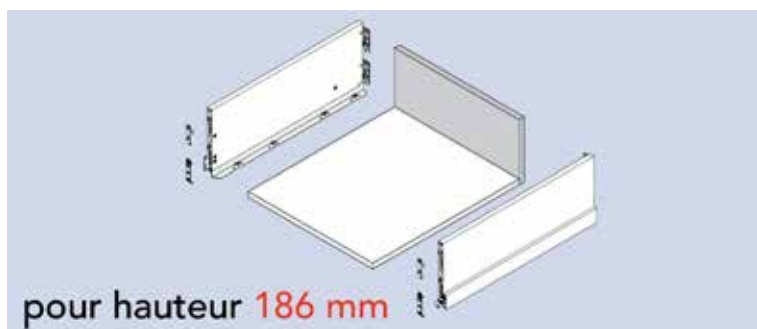
N° de com.	Finition	Pour armoire de	Pour tiroir avec hauteur	Largeur	Hauteur	Epaisseur	Unité de com.
063181	graphite	600 mm	90 mm	506 mm	84 mm	16 mm	1 pièce
063182	graphite	900 mm	90 mm	806 mm	84 mm	16 mm	1 pièce
063183	graphite	1200 mm	90 mm	1106 mm	84 mm	16 mm	1 pièce
063177	blanc	600 mm	90 mm	506 mm	84 mm	16 mm	1 pièce
063178	blanc	900 mm	90 mm	806 mm	84 mm	16 mm	1 pièce
063179	blanc	1200 mm	90 mm	1106 mm	84 mm	16 mm	1 pièce
063173	argent	600 mm	90 mm	506 mm	84 mm	16 mm	1 pièce
063174	argent	900 mm	90 mm	806 mm	84 mm	16 mm	1 pièce
063175	argent	1200 mm	90 mm	1106 mm	84 mm	16 mm	1 pièce



**Dos pour tiroirs Scala avec hauteur 122 mm**

- sur mesure des tiroirs Grass Scala (sur la base d'un meuble avec côtés de 18 mm)
- peut être coupé sur mesure
- panneau aggloméré melaminé
- côté supérieur muni d'un couvre-chant ABS 1 mm
- spécifications techniques selon EN 312, E1
- densité 650-700 kg/m<sup>3</sup>
- emballé individuellement

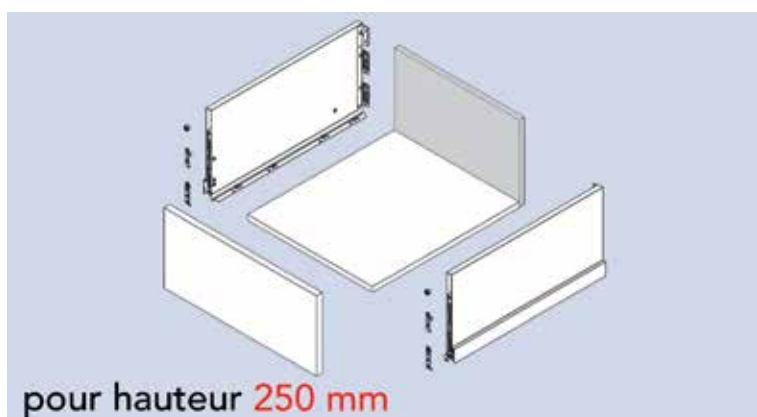
N° de com.	Finition	Pour armoire de	Pour tiroir avec hauteur	Largeur	Hauteur	Epaisseur	Unité de com.
063193	graphite	600 mm	122 mm	506 mm	116 mm	16 mm	1 pièce
063194	graphite	900 mm	122 mm	806 mm	116 mm	16 mm	1 pièce
063195	graphite	1200 mm	122 mm	1106 mm	116 mm	16 mm	1 pièce
063188	blanc	500 mm	122 mm	406 mm	116 mm	16 mm	1 pièce
063189	blanc	600 mm	122 mm	506 mm	116 mm	16 mm	1 pièce
063190	blanc	900 mm	122 mm	806 mm	116 mm	16 mm	1 pièce
063191	blanc	1200 mm	122 mm	1106 mm	116 mm	16 mm	1 pièce
063185	argent	600 mm	122 mm	506 mm	116 mm	16 mm	1 pièce
063186	argent	900 mm	122 mm	806 mm	116 mm	16 mm	1 pièce
063187	argent	1200 mm	122 mm	1106 mm	116 mm	16 mm	1 pièce



### Dos pour tiroirs Scala avec hauteur 186 mm

- sur mesure des tiroirs Grass Scala (sur la base d'un meuble avec côtés de 18 mm)
- peut être coupé sur mesure
- panneau aggloméré melaminé
- 3 côtés muni d'un couvre-chant ABS 1 mm, permettant une utilisation d'hauteur 90 mm avec des rehausses
- spécifications techniques selon EN 312, E1
- densité 650-700 kg/m<sup>3</sup>
- emballé individuellement

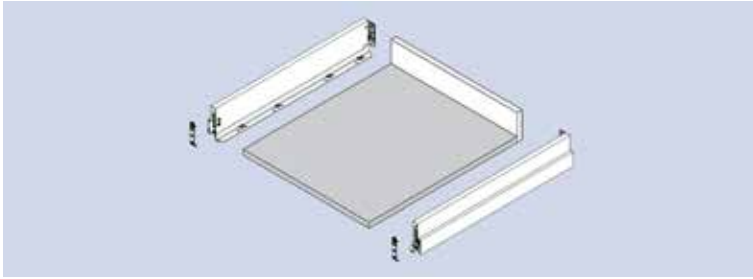
N° de com.	Finition	Pour armoire de	Pour tiroir avec hauteur	Largeur	Hauteur	Epaisseur	Unité de com.
063205	graphite	600 mm	186 mm	506 mm	185 mm	16 mm	1 pièce
063206	graphite	900 mm	186 mm	806 mm	185 mm	16 mm	1 pièce
063207	graphite	1200 mm	186 mm	1106 mm	185 mm	16 mm	1 pièce
063201	blanc	600 mm	186 mm	506 mm	185 mm	16 mm	1 pièce
063202	blanc	900 mm	186 mm	806 mm	185 mm	16 mm	1 pièce
063203	blanc	1200 mm	186 mm	1106 mm	185 mm	16 mm	1 pièce
063197	argent	600 mm	186 mm	506 mm	185 mm	16 mm	1 pièce
063198	argent	900 mm	186 mm	806 mm	185 mm	16 mm	1 pièce
063199	argent	1200 mm	186 mm	1106 mm	185 mm	16 mm	1 pièce



### Dos pour tiroirs Scala avec hauteur 250 mm

- sur mesure des tiroirs Grass Scala (sur la base d'un meuble avec côtés de 18 mm)
- peut être coupé sur mesure
- panneau aggloméré melaminé
- côté supérieur muni d'un couvre-chant ABS 1 mm
- spécifications techniques selon EN 312, E1
- densité 650-700 kg/m<sup>3</sup>
- emballé individuellement

N° de com.	Finition	Pour armoire de	Pour tiroir avec hauteur	Largeur	Hauteur	Epaisseur	Unité de com.
063263	graphite	500 mm	250 mm	406 mm	249 mm	16 mm	1 pièce
063264	graphite	600 mm	250 mm	506 mm	249 mm	16 mm	1 pièce
063265	graphite	900 mm	250 mm	806 mm	249 mm	16 mm	1 pièce
063266	graphite	1200 mm	250 mm	1106 mm	249 mm	16 mm	1 pièce
063260	blanc	600 mm	250 mm	506 mm	249 mm	16 mm	1 pièce
063261	blanc	900 mm	250 mm	806 mm	249 mm	16 mm	1 pièce
063262	blanc	1200 mm	250 mm	1106 mm	249 mm	16 mm	1 pièce
063255	argent	500 mm	250 mm	406 mm	249 mm	16 mm	1 pièce
063256	argent	600 mm	250 mm	506 mm	249 mm	16 mm	1 pièce
063257	argent	900 mm	250 mm	806 mm	249 mm	16 mm	1 pièce
063258	argent	1200 mm	250 mm	1106 mm	249 mm	16 mm	1 pièce



**Fonds pour tiroirs Scala**

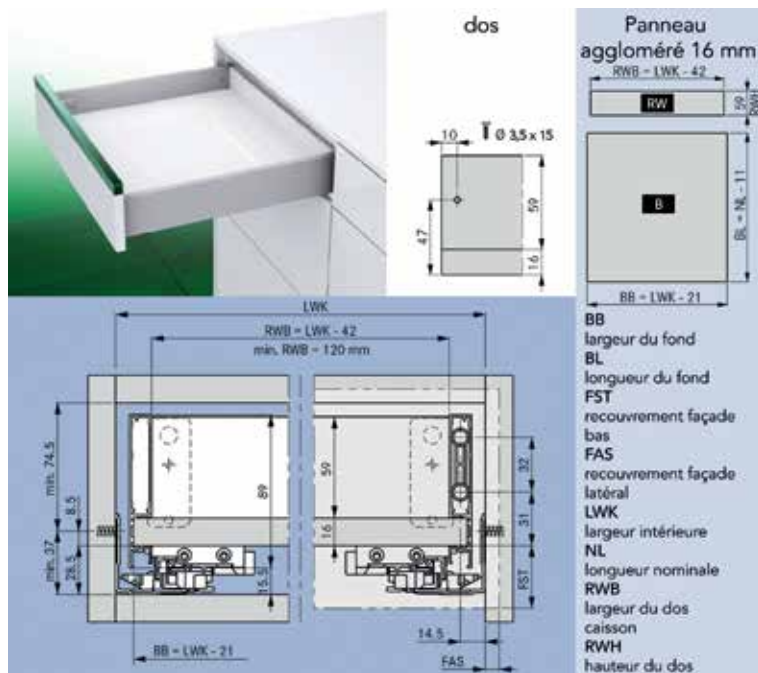
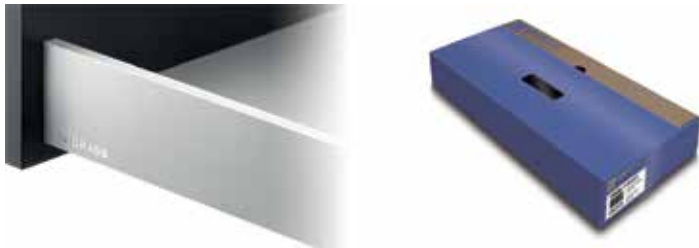
- sur mesure des tiroirs Grass Scala (sur la base d'un meuble avec côtés de 18 mm)
- peut être coupé sur mesure
- panneau aggloméré melaminé
- 2 côtés (avant et arrière) muni d'un couvre-chant ABS 1 mm
- spécifications techniques selon EN 312, E1
- densité 650-700 kg/m<sup>3</sup>
- emballé individuellement

N° de com.	Finition	Pour armoire de	Largeur	Profondeur	Epaisseur	Unité de com.
<b>063169</b>	graphite	600 mm	506 mm	481 mm	16 mm	1 pièce
<b>063170</b>	graphite	900 mm	806 mm	481 mm	16 mm	1 pièce
<b>063171</b>	graphite	1200 mm	1106 mm	481 mm	16 mm	1 pièce
<b>063208</b>	graphite	1200 mm	1106 mm	631 mm	16 mm	1 pièce
<b>063165</b>	blanc	600 mm	506 mm	481 mm	16 mm	1 pièce
<b>063166</b>	blanc	900 mm	806 mm	481 mm	16 mm	1 pièce
<b>063167</b>	blanc	1200 mm	1106 mm	481 mm	16 mm	1 pièce
<b>063209</b>	blanc	1200 mm	1106 mm	631 mm	16 mm	1 pièce
<b>063161</b>	argent	600 mm	506 mm	481 mm	16 mm	1 pièce
<b>063162</b>	argent	900 mm	806 mm	481 mm	16 mm	1 pièce
<b>063163</b>	argent	1200 mm	1106 mm	481 mm	16 mm	1 pièce
<b>063210</b>	argent	1200 mm	1106 mm	631 mm	16 mm	1 pièce



**TIROIR GRASS VIONARO - XPERT LINE**

**TIROIR VIONARO AVEC HAUTEUR 89 MM - XPERT LINE**



**Tiroir Vionaro avec hauteur 89 mm et glissières avec charge 40 kg**

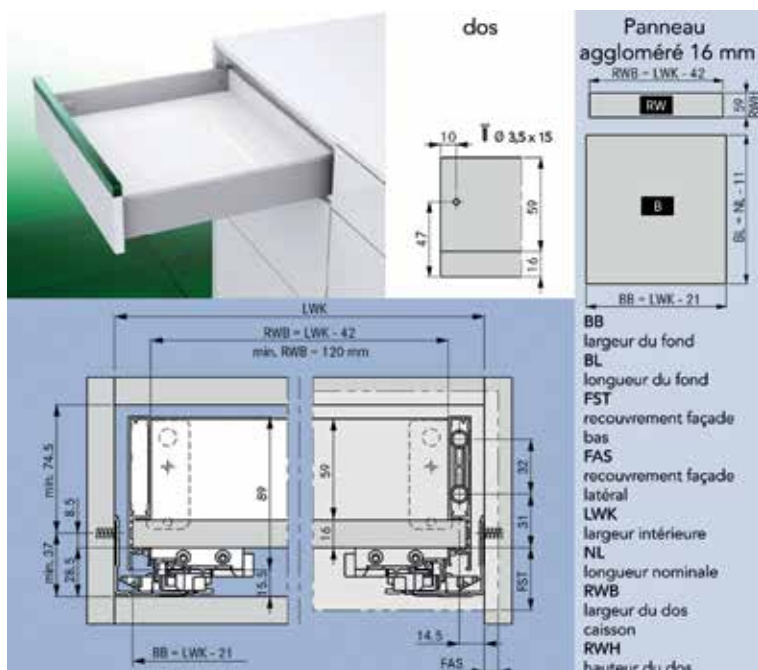
Côtés, glissières et accessoires sont emballés dans un kit pratique.

- design minimaliste: côtés de 13 millimètres
- surfaces lisses sans raccord ni joint
- réglage tridimensionnel
- le fond du tiroir ne nécessite aucun fraisage!
- glissières dynapro avec amortisseur intégré
- pour fond de 16 mm

- information coloris:  
 les couleurs de Vionaro ne sont pas des teintes RAL

- blanc: +/- RAL 9003
- graphite: +/- RAL 7015
- exemple de panneau aggloméré assorti:
  - blanc: Egger W1000ST9
  - graphite: Egger U963ST15

N° de com.	Finition	Longueur	Hauteur	Charge	Unité de com.
032526	graphite	270 mm	89 mm	40 kg	1 kit
032527	graphite	300 mm	89 mm	40 kg	1 kit
032528	graphite	350 mm	89 mm	40 kg	1 kit
032529	graphite	400 mm	89 mm	40 kg	1 kit
032530	graphite	450 mm	89 mm	40 kg	1 kit
032531	graphite	500 mm	89 mm	40 kg	1 kit
032532	graphite	550 mm	89 mm	40 kg	1 kit
032646	graphite	600 mm	89 mm	40 kg	1 kit
033500	blanc	270 mm	89 mm	40 kg	1 kit
033501	blanc	300 mm	89 mm	40 kg	1 kit
033502	blanc	350 mm	89 mm	40 kg	1 kit
033503	blanc	400 mm	89 mm	40 kg	1 kit
033504	blanc	450 mm	89 mm	40 kg	1 kit
033506	blanc	500 mm	89 mm	40 kg	1 kit
033508	blanc	550 mm	89 mm	40 kg	1 kit
033536	blanc	600 mm	89 mm	40 kg	1 kit



### Tiroir Vionaro avec hauteur 89 mm et glissières avec charge 70 kg

Côtés, glissières et accessoires sont emballés dans un kit pratique.

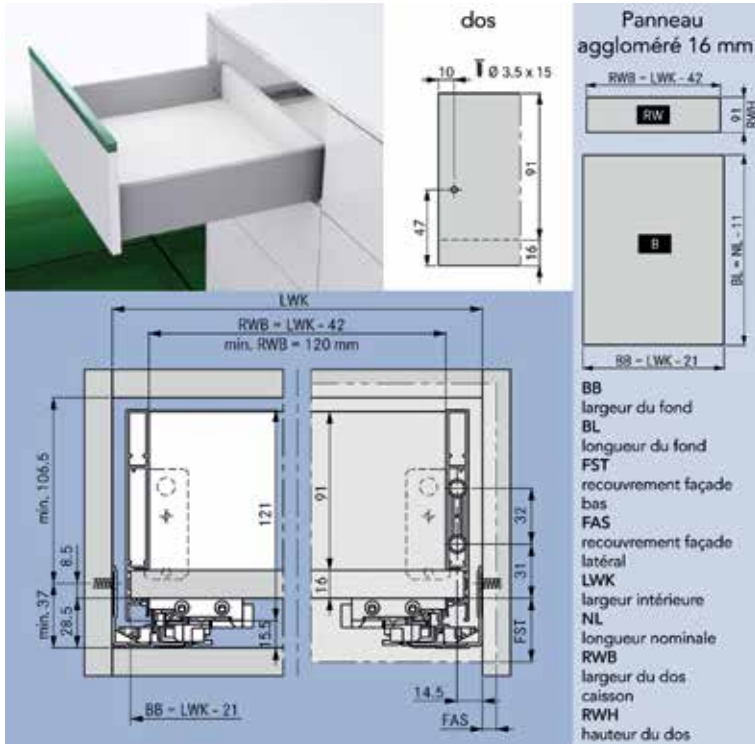
- design minimaliste: côtés de 13 millimètres
- surfaces lisses sans raccord ni joint
- réglage tridimensionnel
- le fond du tiroir ne nécessite aucun fraisage!
- glissières dynapro avec amortisseur intégré
- pour fond de 16 mm

- information coloris:  
les couleurs de Vionaro ne sont pas des teintes RAL

- blanc: +/- RAL 9003
- graphite: +/- RAL 7015
- exemple de panneau aggloméré assorti:  
- blanc: Egger W1000ST9  
- graphite: Egger U963ST15

N° de com.	Finition	Longueur	Hauteur	Charge	Unité de com.
032610	graphite	450 mm	89 mm	70 kg	1 kit
032611	graphite	500 mm	89 mm	70 kg	1 kit
032612	graphite	550 mm	89 mm	70 kg	1 kit
032533	graphite	600 mm	89 mm	70 kg	1 kit
032534	graphite	650 mm	89 mm	70 kg	1 kit
033505	blanc	450 mm	89 mm	70 kg	1 kit
033507	blanc	500 mm	89 mm	70 kg	1 kit
033509	blanc	550 mm	89 mm	70 kg	1 kit
033510	blanc	600 mm	89 mm	70 kg	1 kit
033511	blanc	650 mm	89 mm	70 kg	1 kit

**TIROIR VIONARO AVEC HAUTEUR 121 MM - XPERT LINE**



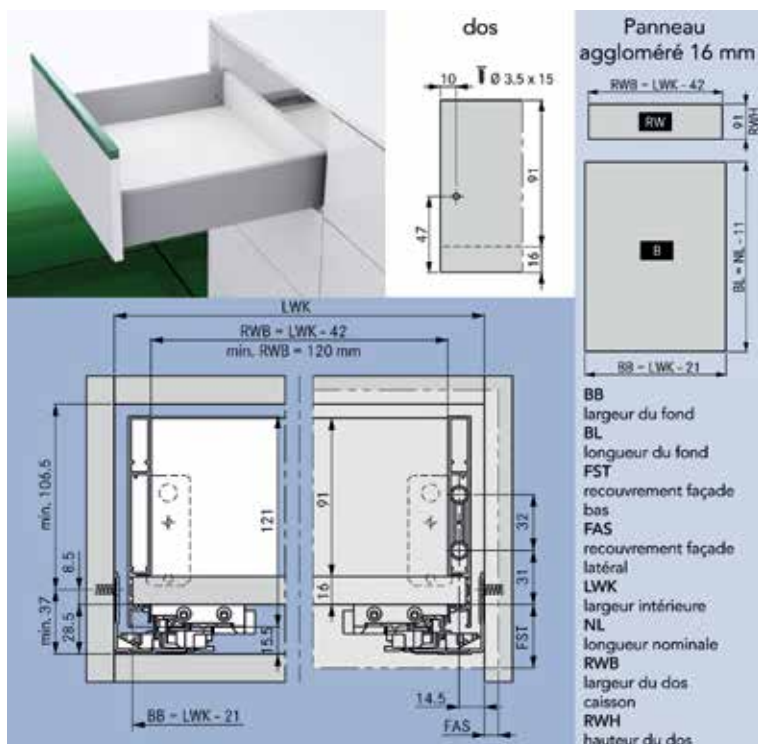
**Tiroir Vionaro avec hauteur 121 mm et glissières avec charge 40 kg**

Côtés, glissières et accessoires sont emballés dans un kit pratique.

- design minimaliste: côtés de 13 millimètres
- surfaces lisses sans raccord ni joint
- réglage tridimensionnel
- le fond du tiroir ne nécessite aucun fraisage!
- glissières dynapro avec amortisseur intégré
- pour fond de 16 mm

- information coloris: les couleurs de Vionaro ne sont pas des teintes RAL
- blanc: +/- RAL 9003
- graphite: +/- RAL 7015
- exemple de panneau aggloméré assorti:
  - blanc: Egger W1000ST9
  - graphite: Egger U963ST15

N° de com.	Finition	Longueur	Hauteur	Charge	Unité de com.
032562	graphite	270 mm	121 mm	40 kg	1 kit
032563	graphite	300 mm	121 mm	40 kg	1 kit
032564	graphite	350 mm	121 mm	40 kg	1 kit
032565	graphite	400 mm	121 mm	40 kg	1 kit
032566	graphite	450 mm	121 mm	40 kg	1 kit
032567	graphite	500 mm	121 mm	40 kg	1 kit
032568	graphite	550 mm	121 mm	40 kg	1 kit
032647	graphite	600 mm	121 mm	40 kg	1 kit
033512	blanc	270 mm	121 mm	40 kg	1 kit
033513	blanc	300 mm	121 mm	40 kg	1 kit
033514	blanc	350 mm	121 mm	40 kg	1 kit
033515	blanc	400 mm	121 mm	40 kg	1 kit
033516	blanc	450 mm	121 mm	40 kg	1 kit
033518	blanc	500 mm	121 mm	40 kg	1 kit
033520	blanc	550 mm	121 mm	40 kg	1 kit
033537	blanc	600 mm	121 mm	40 kg	1 kit



### Tiroir Vionaro avec hauteur 121 mm et glissières avec charge 70 kg

Côtés, glissières et accessoires sont emballés dans un kit pratique.

- design minimaliste: côtés de 13 millimètres
- surfaces lisses sans raccord ni joint
- réglage tridimensionnel
- le fond du tiroir ne nécessite aucun fraisage!
- glissières dynapro avec amortisseur intégré
- pour fond de 16 mm

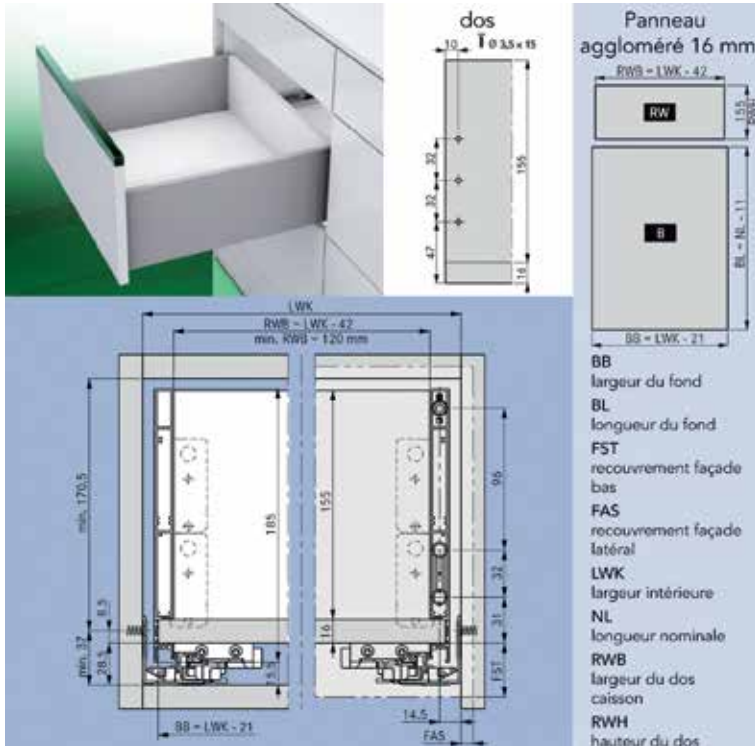
- information coloris:  
les couleurs de Vionaro ne sont pas des teintes RAL
- blanc: +/- RAL 9003
- graphite: +/- RAL 7015
- exemple de panneau aggloméré assorti:  
- blanc: Egger W1000ST9  
- graphite: Egger U963ST15

N° de com.	Finition	Longueur	Hauteur	Charge	Unité de com.
032623	graphite	500 mm	121 mm	70 kg	1 kit
032624	graphite	550 mm	121 mm	70 kg	1 kit
032569	graphite	600 mm	121 mm	70 kg	1 kit
032570	graphite	650 mm	121 mm	70 kg	1 kit
033517	blanc	450 mm	121 mm	70 kg	1 kit
033519	blanc	500 mm	121 mm	70 kg	1 kit
033521	blanc	550 mm	121 mm	70 kg	1 kit
033522	blanc	600 mm	121 mm	70 kg	1 kit
033523	blanc	650 mm	121 mm	70 kg	1 kit





**TIROIR VIONARO AVEC HAUTEUR 185 MM - XPERT LINE**



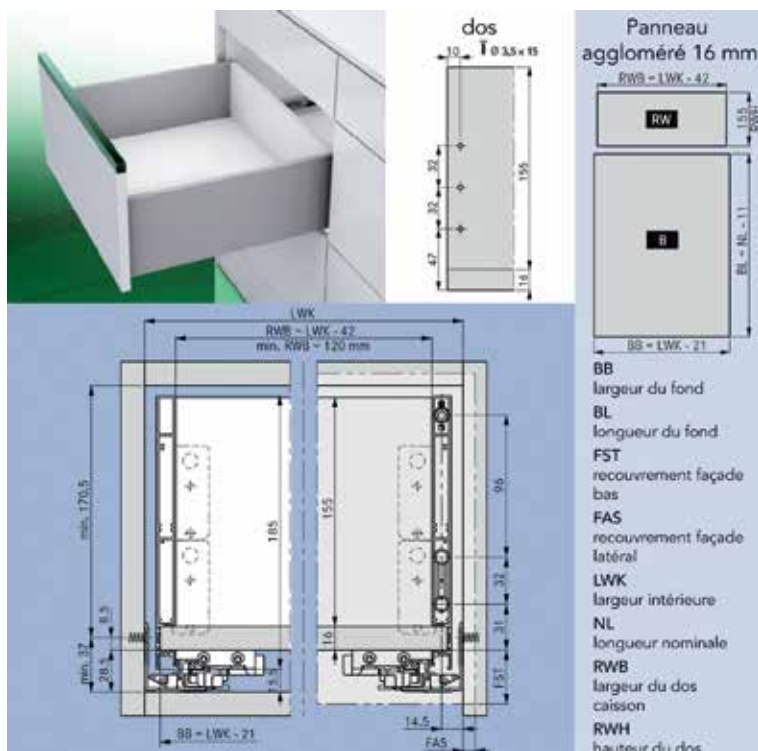
**Tiroir Vionaro avec hauteur 185 mm et glissières avec charge 40 kg**

Côtés, glissières et accessoires sont emballés dans un kit pratique.

- design minimaliste: côtés de 13 millimètres
- surfaces lisses sans raccord ni joint
- réglage tridimensionnel
- le fond du tiroir ne nécessite aucun fraisage!
- glissières dynapro avec amortisseur intégré
- pour fond de 16 mm

- information coloris: les couleurs de Vionaro ne sont pas des teintes RAL
- blanc: +/- RAL 9003
- graphite: +/- RAL 7015
- exemple de panneau aggloméré assorti:
  - blanc: Egger W1000ST9
  - graphite: Egger U963ST15

N° de com.	Finition	Longueur	Hauteur	Charge	Unité de com.
032598	graphite	270 mm	185 mm	40 kg	1 kit
032599	graphite	300 mm	185 mm	40 kg	1 kit
032600	graphite	350 mm	185 mm	40 kg	1 kit
032601	graphite	400 mm	185 mm	40 kg	1 kit
032602	graphite	450 mm	185 mm	40 kg	1 kit
032603	graphite	500 mm	185 mm	40 kg	1 kit
032604	graphite	550 mm	185 mm	40 kg	1 kit
032648	graphite	600 mm	185 mm	40 kg	1 kit
033524	blanc	270 mm	185 mm	40 kg	1 kit
033525	blanc	300 mm	185 mm	40 kg	1 kit
033526	blanc	350 mm	185 mm	40 kg	1 kit
033527	blanc	400 mm	185 mm	40 kg	1 kit
033528	blanc	450 mm	185 mm	40 kg	1 kit
033530	blanc	500 mm	185 mm	40 kg	1 kit
033532	blanc	550 mm	185 mm	40 kg	1 kit
033538	blanc	600 mm	185 mm	40 kg	1 kit



### Tiroir Vionaro avec hauteur 185 mm et glissières avec charge 70 kg

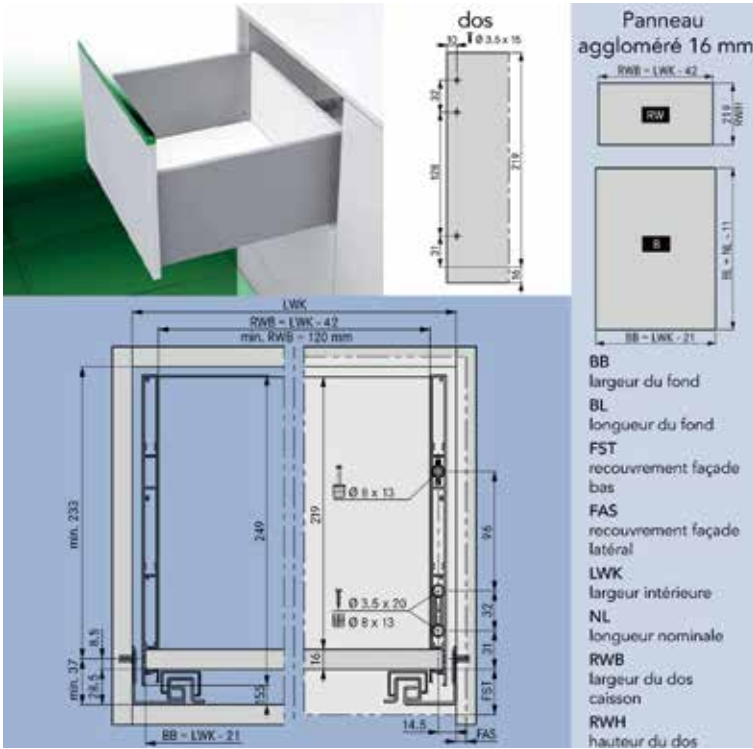
Côtés, glissières et accessoires sont emballés dans un kit pratique.

- design minimaliste: côtés de 13 millimètres
- surfaces lisses sans raccord ni joint
- réglage tridimensionnel
- le fond du tiroir ne nécessite aucun fraisage!
- glissières dynapro avec amortisseur intégré
- pour fond de 16 mm

- information coloris:  
les couleurs de Vionaro ne sont pas des teintes RAL
- blanc: +/- RAL 9003
- graphite: +/- RAL 7015
- exemple de panneau aggloméré assorti:  
- blanc: Egger W1000ST9  
- graphite: Egger U963ST15

N° de com.	Finition	Longueur	Hauteur	Charge	Unité de com.
032634	graphite	450 mm	185 mm	70 kg	1 kit
032635	graphite	500 mm	185 mm	70 kg	1 kit
032636	graphite	550 mm	185 mm	70 kg	1 kit
032605	graphite	600 mm	185 mm	70 kg	1 kit
032606	graphite	650 mm	185 mm	70 kg	1 kit
033529	blanc	450 mm	185 mm	70 kg	1 kit
033531	blanc	500 mm	185 mm	70 kg	1 kit
033533	blanc	550 mm	185 mm	70 kg	1 kit
033534	blanc	600 mm	185 mm	70 kg	1 kit
033535	blanc	650 mm	185 mm	70 kg	1 kit

**TIROIR VIONARO AVEC HAUTEUR 249 MM - XPERT LINE**



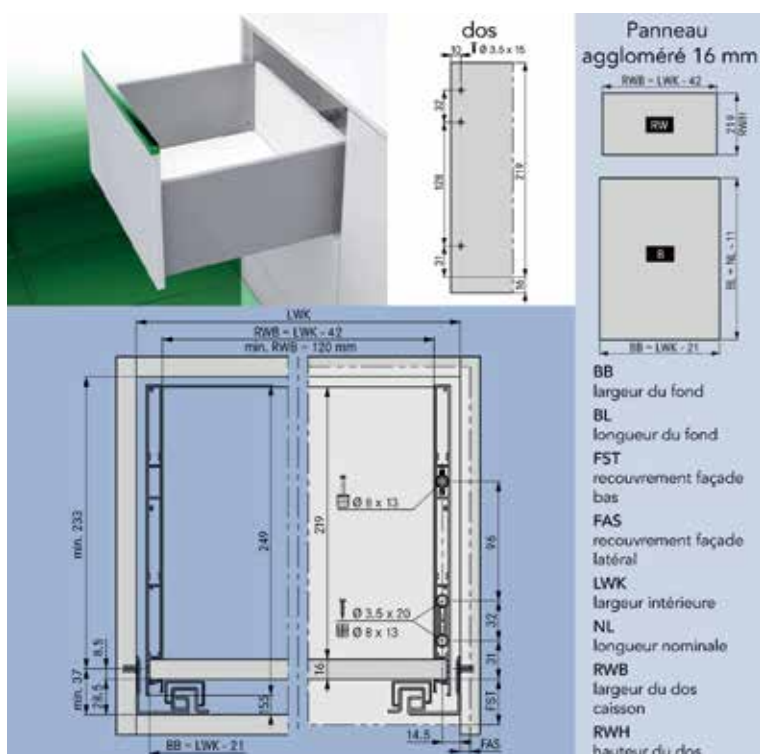
**Tiroir Vionaro avec hauteur 249 mm et glissières avec charge 40 kg**

Côtés, glissières et accessoires sont emballés dans un kit pratique.

- design minimaliste: côtés de 13 millimètres
- surfaces lisses sans raccord ni joint
- réglage tridimensionnel
- le fond du tiroir ne nécessite aucun fraisage!
- glissières dynapro avec amortisseur intégré
- pour fond de 16 mm

- information coloris: les couleurs de Vionaro ne sont pas des teintes RAL
- blanc: +/- RAL 9003
- graphite: +/- RAL 7015
- exemple de panneau aggloméré assorti:
  - blanc: Egger W1000ST9
  - graphite: Egger U963ST15

N° de com.	Finition	Longueur	Hauteur	Charge	Unité de com.
034674	graphite	450 mm	249 mm	40 kg	1 kit
034676	graphite	500 mm	249 mm	40 kg	1 kit
034678	graphite	550 mm	249 mm	40 kg	1 kit
034667	blanc	450 mm	249 mm	40 kg	1 kit
034669	blanc	500 mm	249 mm	40 kg	1 kit
034671	blanc	550 mm	249 mm	40 kg	1 kit



### Tiroir Vionaro avec hauteur 249 mm et glissières avec charge 70 kg

Côtés, glissières et accessoires sont emballés dans un kit pratique.

- design minimaliste: côtés de 13 millimètres
- surfaces lisses sans raccord ni joint
- réglage tridimensionnel
- le fond du tiroir ne nécessite aucun fraisage!
- glissières dynapro avec amortisseur intégré
- pour fond de 16 mm

- information coloris:  
les couleurs de Vionaro ne sont pas des teintes RAL
- blanc: +/- RAL 9003
- graphite: +/- RAL 7015
- exemple de panneau aggloméré assorti:  
- blanc: Egger W1000ST9  
- graphite: Egger U963ST15

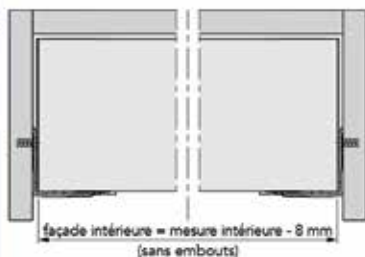
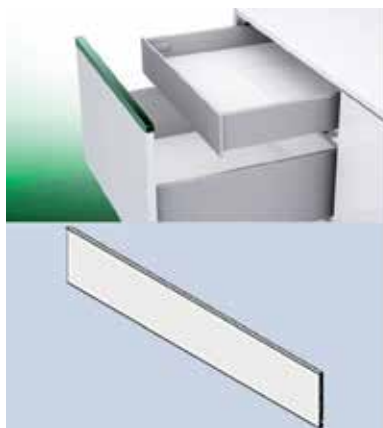
N° de com.	Finition	Longueur	Hauteur	Charge	Unité de com.
034675	graphite	450 mm	249 mm	70 kg	1 kit
034677	graphite	500 mm	249 mm	70 kg	1 kit
034679	graphite	550 mm	249 mm	70 kg	1 kit
034680	graphite	600 mm	249 mm	70 kg	1 kit
034668	blanc	450 mm	249 mm	70 kg	1 kit
034670	blanc	500 mm	249 mm	70 kg	1 kit
034672	blanc	550 mm	249 mm	70 kg	1 kit
034673	blanc	600 mm	249 mm	70 kg	1 kit





**FAÇADES POUR TIROIR INTÉRIEUR VIONARO - XPERT LINE**

**FAÇADE POUR TIROIR INTÉRIEUR VIONARO AVEC HAUTEUR 89 MM: À COUPER SUR MESURE - XPERT LINE**



**Façade pour tiroir intérieur Vionaro avec hauteur 89 mm**

- commander toujours un kit tiroir Vionaro avec hauteur 89 mm
- façade en aluminium à couper sur mesure
- kit d'accessoires à commander séparément
- profondeur min. du caisson: glissière + 12 mm

N° de com.	Finition	Longueur	Hauteur	Unité de com.
<b>062154</b>	graphite	1160 mm	89 mm	1 pièce
<b>062202</b>	blanc	1160 mm	89 mm	1 pièce

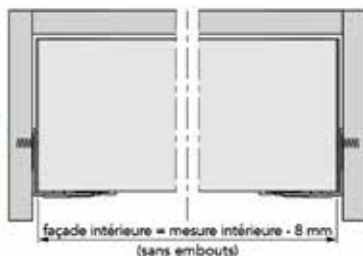
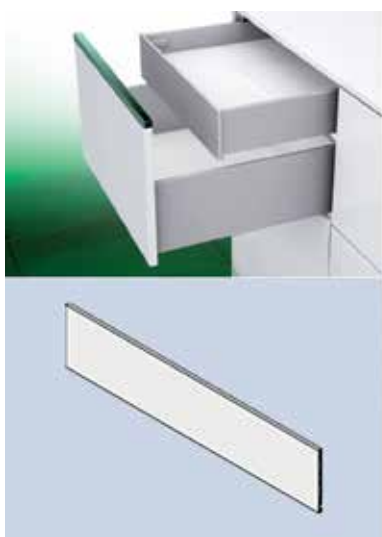


**Kit d'accessoires pour face intérieur avec hauteur 89 mm**

- Dans le kit:
- 2 embouts pour hauteur 89 mm
  - 4 vis pour attache façade (dia. 4 x 11,5 mm)
  - 1 connection face/fond

N° de com.	Finition	Pour hauteur	Unité de com.
<b>032637</b>	graphite	89 mm	1 kit
<b>032641</b>	blanc	89 mm	1 kit

## FAÇADE POUR TIROIR INTÉRIEUR VIONARO AVEC HAUTEUR 121 MM: À COUPER SUR MESURE - XPERT LINE

**Façade pour tiroir intérieur Vionaro avec hauteur 121 mm**

- commander toujours un kit tiroir Vionaro avec hauteur 121 mm
- façade en aluminium à couper sur mesure
- kit d'accessoires à commander séparément
- profondeur min. du caisson: glissière + 12 mm

N° de com.	Finition	Longueur	Hauteur	Unité de com.
062322	graphite	1160 mm	121 mm	1 pièce
062323	blanc	1160 mm	121 mm	1 pièce

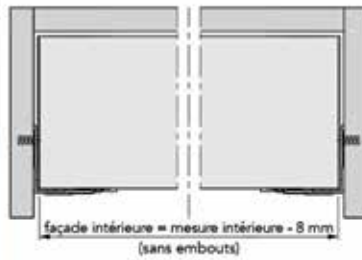
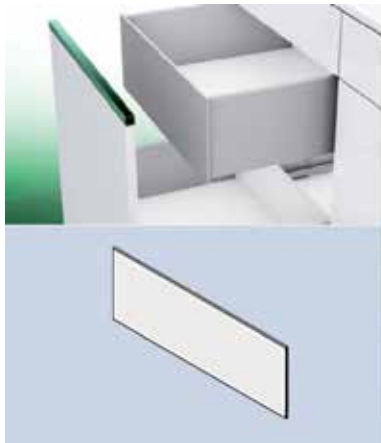
**Kit d'accessoires pour face intérieur avec hauteur 121 mm**

Dans le kit:

- 2 embouts pour hauteur 121 mm
- 4 vis pour attache façade (dia. 4 x 11,5 mm)
- 1 connection face/fond

N° de com.	Finition	Pour hauteur	Unité de com.
062328	graphite	121 mm	1 kit
062329	blanc	121 mm	1 kit

**FAÇADE POUR TIROIR INTÉRIEUR VIONARO AVEC HAUTEUR 185 MM: À COUPER SUR MESURE - XPERT LINE**



**Façade pour tiroir intérieur Vionaro avec hauteur 185 mm**

- commander toujours un kit tiroir Vionaro avec hauteur 185 mm
- façade en aluminium à couper sur mesure
- kit d'accessoires à commander séparément
- profondeur min. du caisson: glissière + 12 mm

N° de com.	Finition	Longueur	Hauteur	Unité de com.
062155	graphite	1160 mm	185 mm	1 pièce
062199	blanc	1160 mm	185 mm	1 pièce

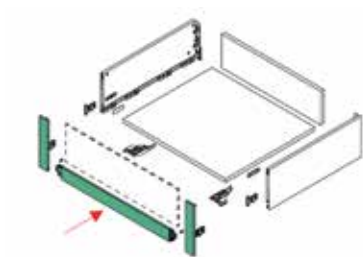
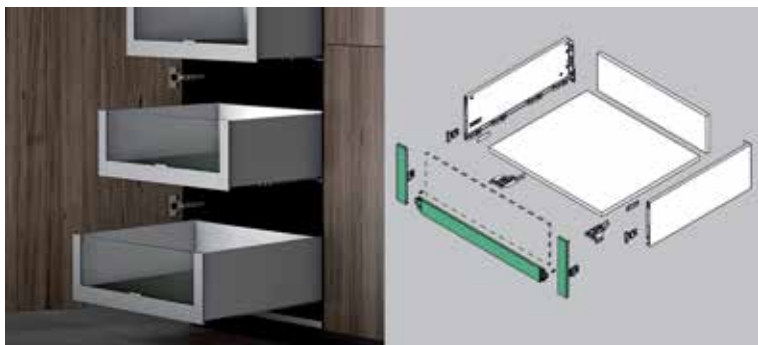


**Kit d'accessoires pour face intérieur avec hauteur 185 mm**

- Dans le kit:
- 2 embouts pour hauteur 185 mm
  - 4 vis pour attache façade (dia. 4 x 11,5 mm)
  - 2 stabilisateurs façade
  - 1 connection face/fond

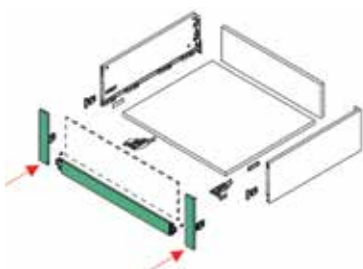
N° de com.	Finition	Pour hauteur	Unité de com.
032639	graphite	185 mm	1 kit
032642	blanc	185 mm	1 kit

## FAÇADE POUR TIROIR INTÉRIEUR VIONARO CRYSTAL AVEC HAUTEUR 185 MM: À COUPER SUR MESURE - XPERT LINE

**Profil façade pour tiroir intérieure Vionaro Crystal avec hauteur 185 mm**

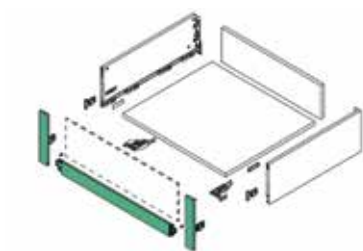
- à couper sur mesure: largeur intérieure de l'armoire - 81 mm
- pour verre de 6 mm
- profondeur min. du caisson: glissière + 12 mm
- embouts et accessoires à commander séparément

N° de com.	Finition	Longueur	Unité de com.
063431	graphite	1087 mm	1 pièce
063429	blanc	1087 mm	1 pièce

**Embouts pour tiroir intérieure Vionaro Crystal avec hauteur 185 mm**

- 2 pièces

N° de com.	Finition	Pour tiroir intérieure avec hauteur	Unité de com.
063434	graphite	185 mm	1 kit
063432	blanc	185 mm	1 kit

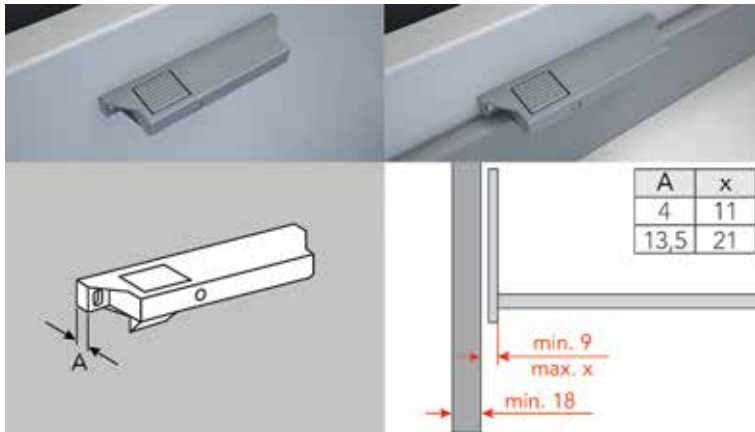
**Accessoires pour tiroir intérieure Vionaro Crystal avec hauteur 185 mm**

N° de com.	Finition	Pour tiroir intérieure avec hauteur	Unité de com.
063437	graphite	185 mm	1 kit
063435	blanc	185 mm	1 kit





**ENTRAINEUR POUR FACE**



**Entraîneur pour face**  
- PVC gris

N° de com.	Finition	Pour tiroir intérieur type	Epaisseur A	Unité de com.
062226	gris	Scala/Vionaro	4 mm	1 pièce
062228	gris	entraîneur pour face en bois jusqu'à 21 mm	13,5 mm	1 pièce

**TIROIRS VIONARO: OUTILS**



**Serre-joint pour tiroirs Scala et Vionaro**

- pour le montage facile des tiroirs Grass Scala et Vionaro jusqu'à une largeur de 1200 mm
- utilisable pour toutes les hauteurs de tiroirs
- maintient les côtés du tiroir et le fond ensemble pendant le montage

N° de com.	Finition	-	Unité de com.
062533	-	-	1 pièce



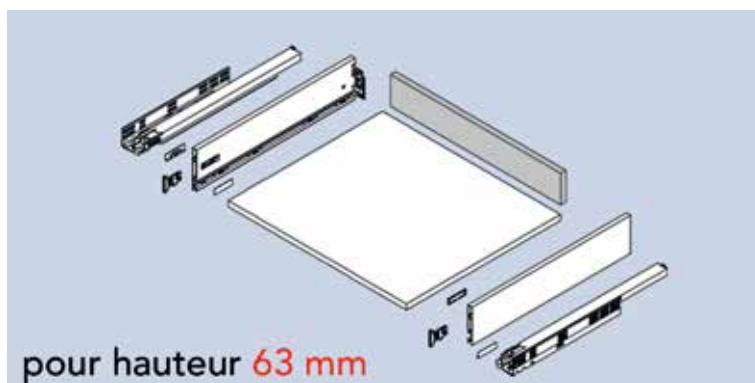
**Outil d'insertion de griffe de fond Scala et Vionaro**

- montage rapide et facile: intégrées aux côtés du tiroir, les griffes de fond permettent une fixation solide du côté et le fond
- placez l'outil sur la griffe de fond et enfoncez-le en tapant avec un marteau sur l'outil

N° de com.	Finition	-	Unité de com.
062535	-	-	1 pièce

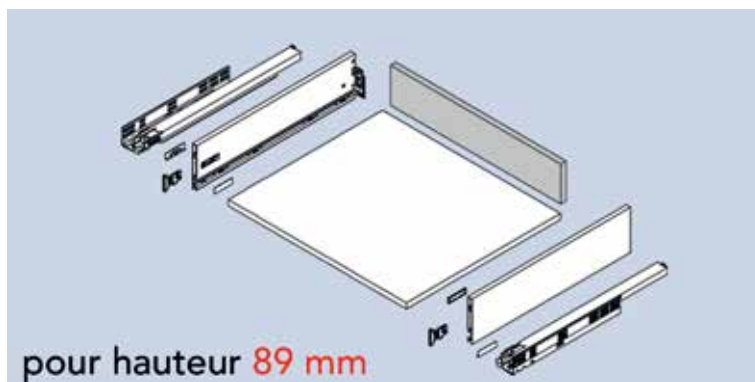
## FONDS ET DOS POUR TIROIRS GRASS VIONARO

## FONDS ET DOS POUR TIROIRS VIONARO

**Dos pour tiroirs Vionaro avec hauteur 63 mm**

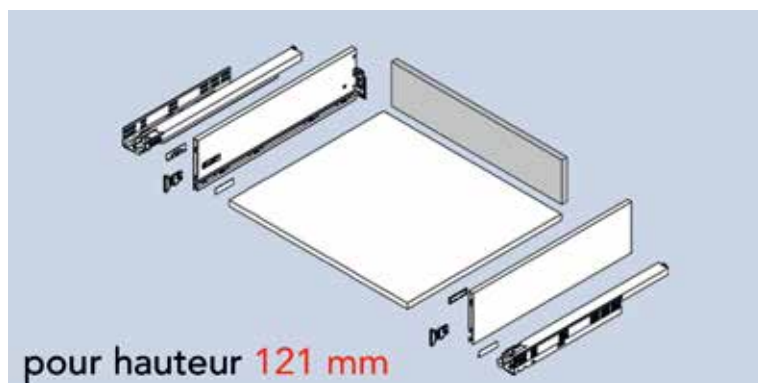
- sur mesure des tiroirs Grass Vionaro (sur la base d'un meuble avec côtés de 18 mm)
- peut être coupé sur mesure
- panneau aggloméré melaminé
- côté supérieur muni d'un couvre-chant ABS 1 mm
- spécifications techniques selon EN 312, E1
- densité 650-700 kg/m<sup>3</sup>
- emballé individuellement

N° de com.	Finition	Pour armoire de	Pour tiroir avec hauteur	Largeur	Hauteur	Epaisseur	Unité de com.
063065	graphite	500 mm	63 mm	422 mm	33 mm	16 mm	1 pièce
063066	graphite	600 mm	63 mm	522 mm	33 mm	16 mm	1 pièce
063067	graphite	900 mm	63 mm	822 mm	33 mm	16 mm	1 pièce
063068	graphite	1200 mm	63 mm	1122 mm	33 mm	16 mm	1 pièce
063073	blanc	500 mm	63 mm	422 mm	33 mm	16 mm	1 pièce
063074	blanc	600 mm	63 mm	522 mm	33 mm	16 mm	1 pièce
063075	blanc	900 mm	63 mm	822 mm	33 mm	16 mm	1 pièce
063076	blanc	1200 mm	63 mm	1122 mm	33 mm	16 mm	1 pièce
063057	argent	500 mm	63 mm	422 mm	33 mm	16 mm	1 pièce
063058	argent	600 mm	63 mm	522 mm	33 mm	16 mm	1 pièce
063059	argent	900 mm	63 mm	822 mm	33 mm	16 mm	1 pièce
063060	argent	1200 mm	63 mm	1122 mm	33 mm	16 mm	1 pièce

**Dos pour tiroirs Vionaro avec hauteur 89 mm**

- sur mesure des tiroirs Grass Vionaro (sur la base d'un meuble avec côtés de 18 mm)
- peut être coupé sur mesure
- panneau aggloméré melaminé
- côté supérieur muni d'un couvre-chant ABS 1 mm
- spécifications techniques selon EN 312, E1
- densité 650-700 kg/m<sup>3</sup>
- emballé individuellement

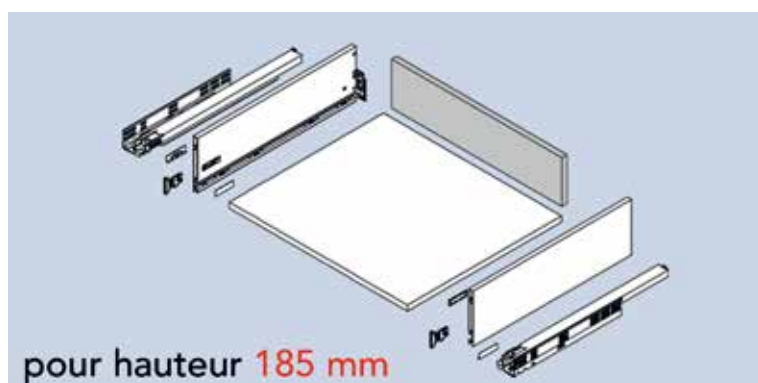
N° de com.	Finition	Pour armoire de	Pour tiroir avec hauteur	Largeur	Hauteur	Epaisseur	Unité de com.
063025	graphite	600 mm	89 mm	522 mm	59 mm	16 mm	1 pièce
063026	graphite	900 mm	89 mm	822 mm	59 mm	16 mm	1 pièce
063027	graphite	1200 mm	89 mm	1122 mm	59 mm	16 mm	1 pièce
063045	blanc	500 mm	89 mm	422 mm	59 mm	16 mm	1 pièce
063046	blanc	600 mm	89 mm	522 mm	59 mm	16 mm	1 pièce
063047	blanc	900 mm	89 mm	822 mm	59 mm	16 mm	1 pièce
063048	blanc	1200 mm	89 mm	1122 mm	59 mm	16 mm	1 pièce
063005	argent	500 mm	89 mm	422 mm	59 mm	16 mm	1 pièce
063006	argent	600 mm	89 mm	522 mm	59 mm	16 mm	1 pièce
063007	argent	900 mm	89 mm	822 mm	59 mm	16 mm	1 pièce
063008	argent	1200 mm	89 mm	1122 mm	59 mm	16 mm	1 pièce



**Dos pour tiroirs Vionaro avec hauteur 121 mm**

- sur mesure des tiroirs Grass Vionaro (sur la base d'un meuble avec côtés de 18 mm)
- peut être coupé sur mesure
- panneau aggloméré melaminé
- côté supérieur muni d'un couvre-chant ABS 1 mm
- spécifications techniques selon EN 312, E1
- densité 650-700 kg/m<sup>3</sup>
- emballé individuellement

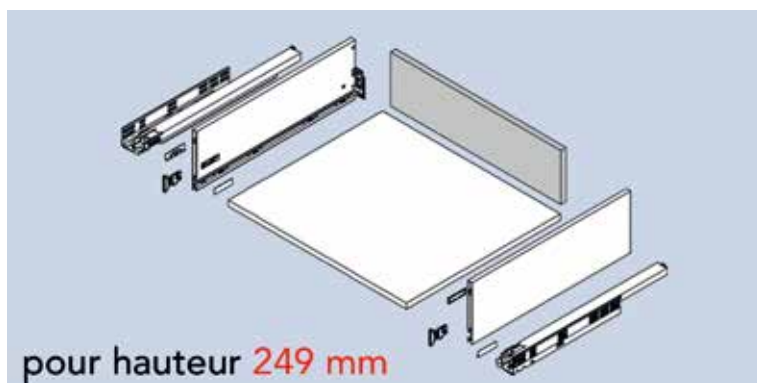
N° de com.	Finition	Pour armoire de	Pour tiroir avec hauteur	Largeur	Hauteur	Epaisseur	Unité de com.
063029	graphite	600 mm	121 mm	522 mm	91 mm	16 mm	1 pièce
063030	graphite	900 mm	121 mm	822 mm	91 mm	16 mm	1 pièce
063031	graphite	1200 mm	121 mm	1122 mm	91 mm	16 mm	1 pièce
063050	blanc	600 mm	121 mm	522 mm	91 mm	16 mm	1 pièce
063051	blanc	900 mm	121 mm	822 mm	91 mm	16 mm	1 pièce
063052	blanc	1200 mm	121 mm	1122 mm	91 mm	16 mm	1 pièce
063011	argent	900 mm	121 mm	822 mm	91 mm	16 mm	1 pièce



**Dos pour tiroirs Vionaro avec hauteur 185 mm**

- sur mesure des tiroirs Grass Vionaro (sur la base d'un meuble avec côtés de 18 mm)
- peut être coupé sur mesure
- panneau aggloméré melaminé
- côté supérieur muni d'un couvre-chant ABS 1 mm
- spécifications techniques selon EN 312, E1
- densité 650-700 kg/m<sup>3</sup>
- emballé individuellement

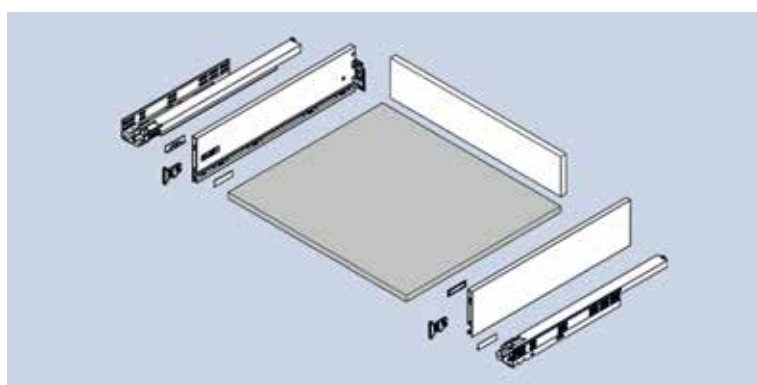
N° de com.	Finition	Pour armoire de	Pour tiroir avec hauteur	Largeur	Hauteur	Epaisseur	Unité de com.
063033	graphite	600 mm	185 mm	522 mm	155 mm	16 mm	1 pièce
063034	graphite	900 mm	185 mm	822 mm	155 mm	16 mm	1 pièce
063035	graphite	1200 mm	185 mm	1122 mm	155 mm	16 mm	1 pièce
063054	blanc	600 mm	185 mm	522 mm	155 mm	16 mm	1 pièce
063055	blanc	900 mm	185 mm	822 mm	155 mm	16 mm	1 pièce
063056	blanc	1200 mm	185 mm	1122 mm	155 mm	16 mm	1 pièce
063013	argent	500 mm	185 mm	422 mm	155 mm	16 mm	1 pièce
063014	argent	600 mm	185 mm	522 mm	155 mm	16 mm	1 pièce
063015	argent	900 mm	185 mm	822 mm	155 mm	16 mm	1 pièce
063016	argent	1200 mm	185 mm	1122 mm	155 mm	16 mm	1 pièce



### Dos pour tiroirs Vionaro avec hauteur 249 mm

- sur mesure des tiroirs Grass Vionaro (sur la base d'un meuble avec côtés de 18 mm)
- peut être coupé sur mesure
- panneau aggloméré melaminé
- côté supérieur muni d'un couvre-chant ABS 1 mm
- spécifications techniques selon EN 312, E1
- densité 650-700 kg/m<sup>3</sup>
- emballé individuellement

N° de com.	Finition	Pour armoire de	Pour tiroir avec hauteur	Largeur	Hauteur	Epaisseur	Unité de com.
063069	graphite	500 mm	249 mm	422 mm	219 mm	16 mm	1 pièce
063070	graphite	600 mm	249 mm	522 mm	219 mm	16 mm	1 pièce
063071	graphite	900 mm	249 mm	822 mm	219 mm	16 mm	1 pièce
063072	graphite	1200 mm	249 mm	1122 mm	219 mm	16 mm	1 pièce
063077	blanc	500 mm	249 mm	422 mm	219 mm	16 mm	1 pièce
063078	blanc	600 mm	249 mm	522 mm	219 mm	16 mm	1 pièce
063079	blanc	900 mm	249 mm	822 mm	219 mm	16 mm	1 pièce
063080	blanc	1200 mm	249 mm	1122 mm	219 mm	16 mm	1 pièce
063061	argent	500 mm	249 mm	422 mm	219 mm	16 mm	1 pièce
063062	argent	600 mm	249 mm	522 mm	219 mm	16 mm	1 pièce
063063	argent	900 mm	249 mm	822 mm	219 mm	16 mm	1 pièce
063064	argent	1200 mm	249 mm	1122 mm	219 mm	16 mm	1 pièce



### Fonds pour tiroirs Vionaro

- sur mesure des tiroirs Grass Vionaro (sur la base d'un meuble avec côtés de 18 mm)
- peut être coupé sur mesure
- panneau aggloméré melaminé
- côté avant muni d'un couvre-chant ABS 1 mm
- spécifications techniques selon EN 312, E1
- densité 650-700 kg/m<sup>3</sup>
- emballé individuellement

N° de com.	Finition	Pour armoire de	Largeur	Profondeur	Epaisseur	Unité de com.
063021	graphite	600 mm	543 mm	489 mm	16 mm	1 pièce
063022	graphite	900 mm	843 mm	489 mm	16 mm	1 pièce
063023	graphite	1200 mm	1143 mm	489 mm	16 mm	1 pièce
063037	graphite	1200 mm	1143 mm	639 mm	16 mm	1 pièce
063041	blanc	600 mm	543 mm	489 mm	16 mm	1 pièce
063042	blanc	900 mm	843 mm	489 mm	16 mm	1 pièce
063043	blanc	1200 mm	1143 mm	489 mm	16 mm	1 pièce
063044	blanc	1200 mm	1143 mm	639 mm	16 mm	1 pièce
063036	argent	1200 mm	1143 mm	639 mm	16 mm	1 pièce

Notes







**Van Opstal & C° s.a.**  
**Boomsesteenweg 34, 2630 Aartselaar**  
T 03- 887.40.48 | E info@vanopstal.be  
www.vanopstal.be

**Van Opstal Nederland b.v.**  
**Minden 56, 7327 AW Apeldoorn**  
T 055- 543.03.33 | E info@vanopstal.nl  
www.vanopstal.nl

Sous réserve de modifications techniques.  
Sauf erreurs et omissions.